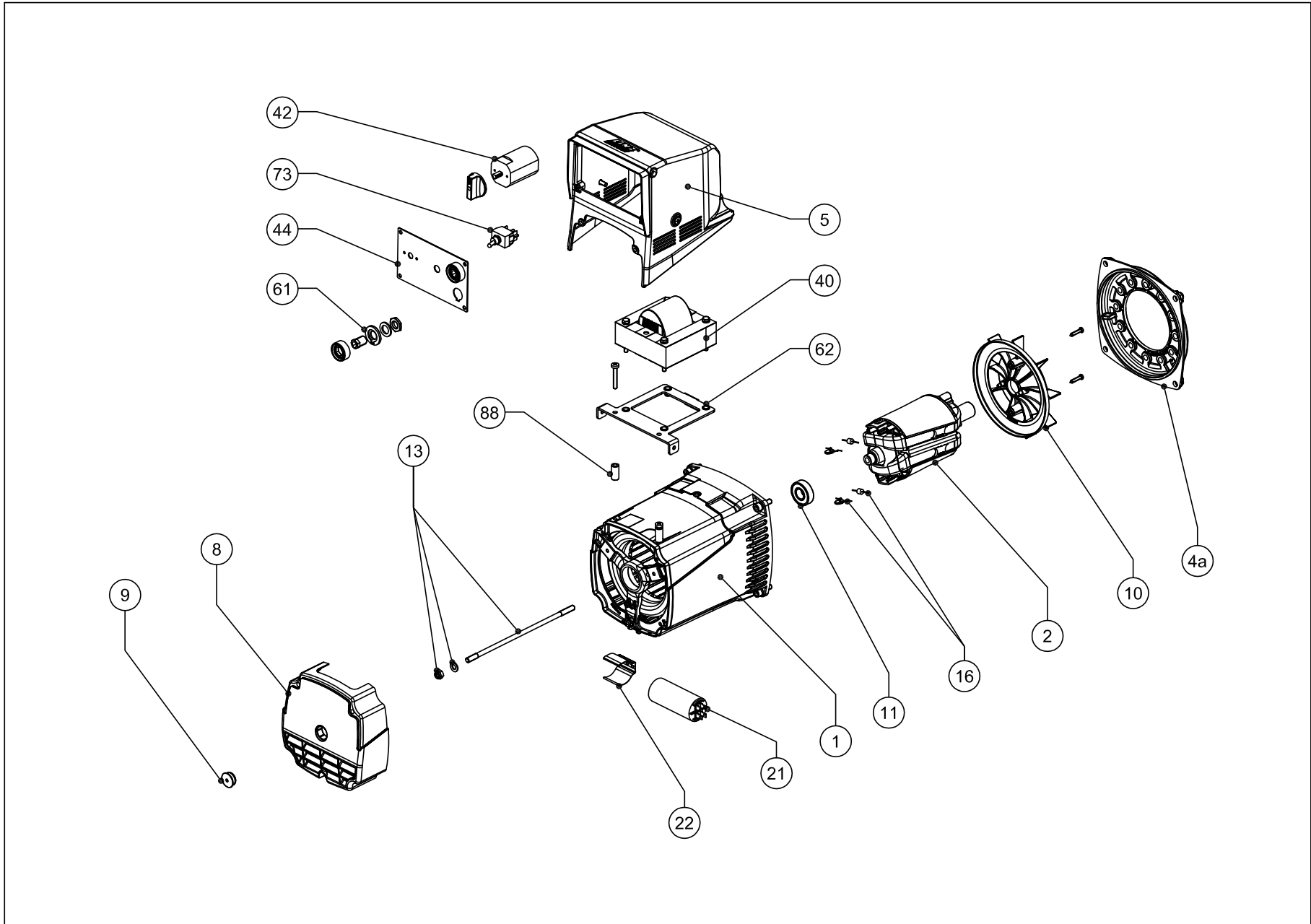


SPW10 AC



	LISTA RICAMBI SPW10	SPARE PARTS LIST SPW10	LISTA DE REPUESTOS SPW10	PIECES DETACHEES SPW10
no.	DESCRIZIONE	DESCRIPTION	DESCRIPTION	DESCRIPTION
1	CARCASSA CON STATORE SPW10	FRAME WITH STATOR SPW10	CARCAZA CON ESTATOR SP10S A	CARCASSE AVEC STATOR SP10S A
2	ROTORE FINITO SPW10	ROTAT. IND. SPW10	IND. ROTANTE SP10S A	RUE POL. SP10S A
4a	SCUDO ANTERIORE	FRONT SHIELD	ESCUDO ANTERIOR	FLASQUE AVANT
5	CUFFIA SUPERIORE	TOP COVER	TAPA SUPERIOR	COUVERCLE SUPERIEUR
8	CUFFIA DI PROTEZIONE POSTERIORE STANDARD	BLIND REAR COVER	TAPA POSTERIOR CIEGA	COFFRET ARRIERE HAUT
9	TAPPO POSTERIORE	REAR PLUG	TAPON	BOUCHON POSTERIEUR
10	VENTOLA	FAN	VENTILADOR	VENTILATEUR
11	CUSCINETTO POSTERIORE	REAR BEARING	COJINETE POSTERIOR	ROULEMENT ARRIERE
13	TIRANTE + DADO + RONDELLA	CENTRAL TIE ROD+WASHER+NUT	VARILLA CENTRAL + ARENELLA + TUERCA	TIRANT CENTRAL + RONDELLE + TIGE
16	DIODO P600S+VARISTORE CABLATI	DIODE AND VARISTOR	DIODO Y VARISTOR	DIODE AVEC VARISTANCE
21	CONDENSATORE	CAPACITOR	CONDENSADOR	CONDENSATEUR
22	FASCETTA CONDENSATORE	CAPACITOR CLAMP	ANILLA CONDENSADOR	COLLIER CONDENSATEUR
40	INDUTTANZA SPW10	INDUCTANCE	INDUCTOR	INDUCTANCE
42	COMMUTATORE 6 POSIZIONI	6 POSITIONS SWITCH	CONMUTADOR 6 POSICIONES	COMMUTATEUR 6 POSITIONS
44	PANNELLO SALDATRICE	WELDER PANEL	PANEL SOLDADORA	TABLEAU SOUDEUSE
61	PRESA DINSE	FEMALE WELDING TERMINAL	BORNE HEMBRA DE SOLDADURA	BORNE DE SOUDAGE
62	PIASTRA SALDATRICE	STEEL PLATE	PLANCHA SOLDADORA	PLAQUE SOUDEUSE
73	DEVIATORE 2 VIE	SWITCH	DESVIADOR	INVERSEUR
88	DISTANZIALE D.12x25	SPACER	ARANDELA DE SEPARACION	RONDELLE D'EPaisseur

* Specificare codice dell'alternatore e data di produzione

* Specify alternator's code and date of production

* Precisar código del alternador y fecha de production

* Specifier code alternateur et date de production