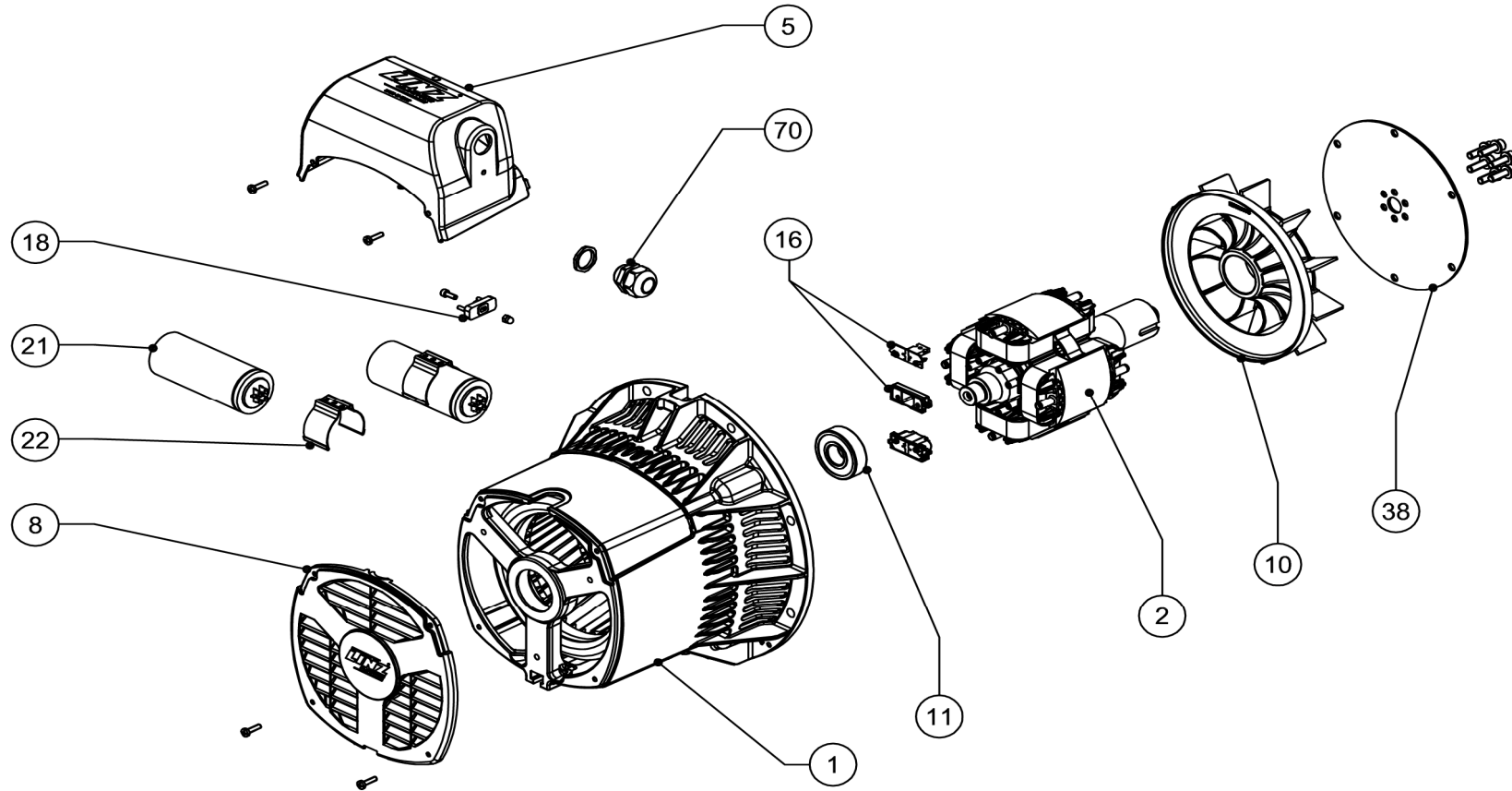


# ALUMEN



## ALUMEN

No.	ELENCO RICAMBI	LIST OF SPARE PARTS	LISTA DE REPUESTOS	LISTE DE PIÈCES DÉTACHÉES
1	CARCASSA CON STATORE ALUMEN SB	FRAME c/w STATOR ALUMEN SB	CARCASA CON ESTATOR ALUMEN SB	CARCASSE AVEC ENSEMBLE STATOR ALUMEN SB
1	CARCASSA CON STATORE ALUMEN MD	FRAME c/w STATOR ALUMEN MD	CARCASA CON ESTATOR ALUMEN MD	CARCASSE AVEC ENSEMBLE STATOR ALUMEN MD
1	CARCASSA CON STATORE ALUMEN LE	FRAME c/w STATOR ALUMEN LE	CARCASA CON ESTATOR ALUMEN LE	CARCASSE AVEC ENSEMBLE STATOR ALUMEN LE
1	CARCASSA CON STATORE ALUMEN LF	FRAME c/w STATOR ALUMEN LF	CARCASA CON ESTATOR ALUMEN LF	CARCASSE AVEC ENSEMBLE STATOR ALUMEN LF
2	ROTORE FINITO B2 ALUMEN SB	B2 ROTATING INDUCTOR ALUMEN SB	INDUCTOR ROTATORIO B2 ALUMEN SB	ROUE POLAIRE B2 ALUMEN SB
2	ROTORE FINITO B2 ALUMEN MD	B2 ROTATING INDUCTOR ALUMEN MD	INDUCTOR ROTATORIO B2 ALUMEN MD	ROUE POLAIRE B2 ALUMEN MD
2	ROTORE FINITO B2 ALUMEN LE	B2 ROTATING INDUCTOR ALUMEN LE	INDUCTOR ROTATORIO B2 ALUMEN LE	ROUE POLAIRE B2 ALUMEN LE
2	ROTORE FINITO B2 ALUMEN LF	B2 ROTATING INDUCTOR ALUMEN LF	INDUCTOR ROTATORIO B2 ALUMEN LF	ROUE POLAIRE B2 ALUMEN LF
5	CUFFIA SUPERIORE	TOP COVER	TAPA SUPERIOR	COUVERCLE DE PROTECTION SUPÉRIEUR
8	PROTEZIONE L.O.A.	REAR COVER	PROTECCIÓN TRASERA	COUVERCLE DE PROTECTION ARRIÈRE
10	VENTOLA	FAN	VENTILADOR	VENTILATEUR
11	CUSCINETTO POSTERIORE	REAR BEARING	COJINETE TRASERO	ROULEMENT ARRIÈRE
16	GRUPPO DIODI ROTORE E VARISTORE	WIRED DIODE AND VARISTOR	DIODO Y VARISTOR	DIODE AVEC VARISTANCE
18	MORSETTIERA 2 PERNI	2-PIN TERMINAL BOARD	BORNERA DE 2 PINES	PLANCHETTE À 2 BORNES
21	CONDENSATORE	CAPACITOR	CONDENSADOR	CONDENSATEUR
22a	FASCETTA CONDENSATORE Ø40-45	CAPACITOR CLAMP Ø 40-45	ABRAZADERA DE CONDENSADOR Ø 40-45	COLLIER DE SERRAGE CONDENSATEUR Ø 40-45
22b	FASCETTA CONDENSATORE Ø50-55	CAPACITOR CLAMP Ø 50-55	ABRAZADERA DE CONDENSADOR Ø 50-55	COLLIER DE SERRAGE CONDENSATEUR Ø 50-55
38a	DISCO SAE6 ½	COUPLING DISC SAE6 ½	DISCO DE ACOPLAMIENTO SAE6 ½	DISQUE D'ACCOUPLMENT SAE6 ½
38b	DISCO SAE7 ½	COUPLING DISC SAE7 ½	DISCO DE ACOPLAMIENTO SAE7 ½	DISQUE D'ACCOUPLMENT SAE7 ½
70	PRESSACAVO	CABLE GLAND	PRENSAESTOPAS	PRESSE-ÉTOUPE

\* Specificare codice dell'alternatore e data di produzione presenti sulla targhetta

\* Specify Alternator's Part No. and Manufacturing Date from Rating Plate

\* Precisar referencia del alternador y fecha de producción en la placa de datos

\* Indiquer réf. alternateur et date de fabrication dans la plaquette signalétique