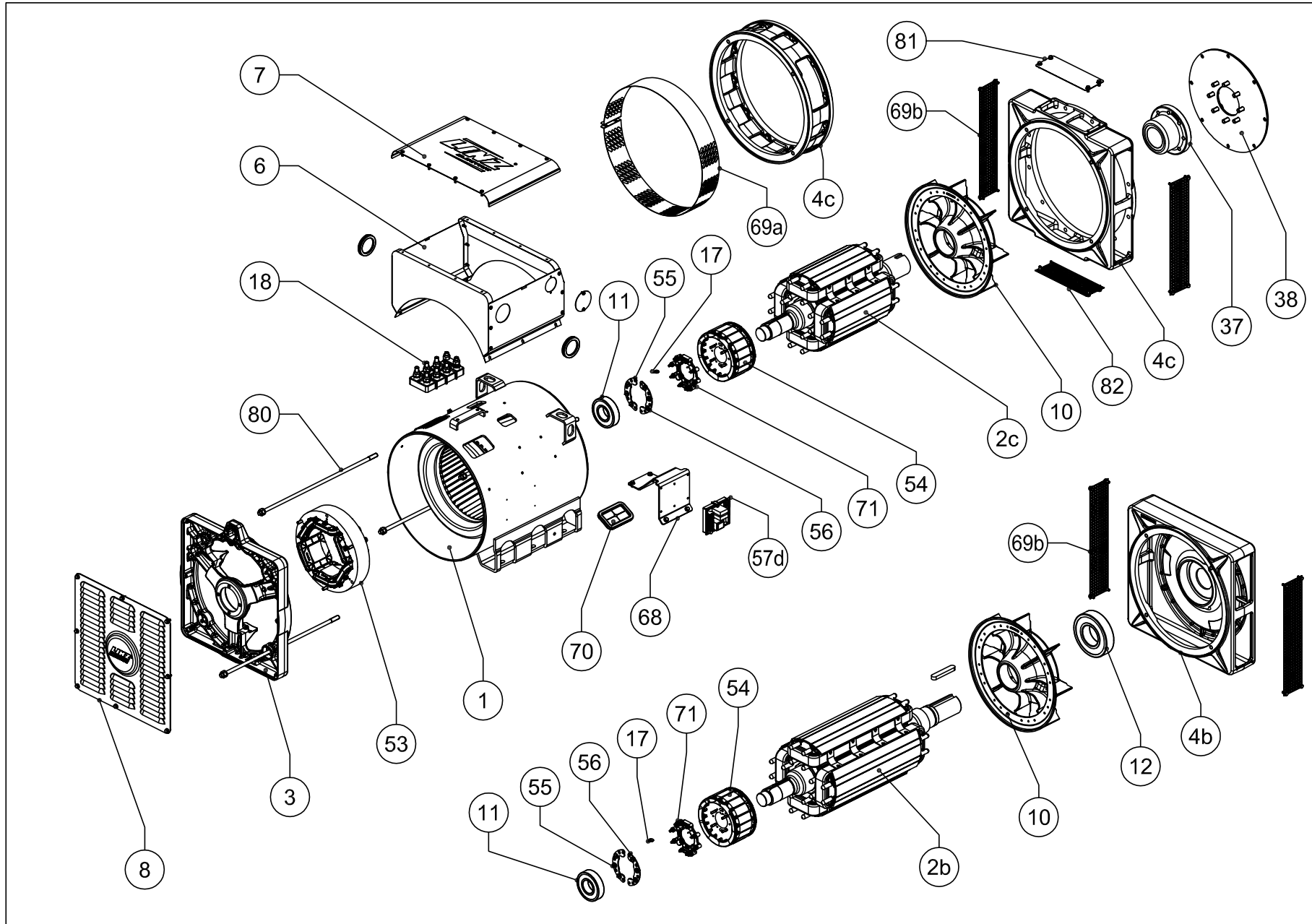


PRO22S - PRO22M



LISTA RICAMBI PRO22		SPARE PARTS LIST PRO22		LISTA DE REPUESTOS PRO22		PIECES DETACHEES PRO22	
no.	DESCRIZIONE	DESCRIPTION	DESCRIPTION	DESCRIPTION	DESCRIPTION	DESCRIPTION	DESCRIPTION
1	CARCASSA CON STATORE	FRAME WITH STATOR	CARCAZA CON ESTATOR	CARCAZA CON ESTATOR	CARCASSE AVEC STATOR	CARCASSE AVEC STATOR	CARCASSE AVEC STATOR
2	ROTORE FINITO	ROTATING INDUCTOR	INDUCTOR ROTANTE	INDUCTOR ROTANTE	ROUE POLAIRE	ROUE POLAIRE	ROUE POLAIRE
3	SCUDO POSTERIORE	REAR SHIELD	REAR SHIELD	ESCUDO POSTERIOR	FLASQUE ARRIERE	FLASQUE ARRIERE	FLASQUE ARRIERE
4b	SCUDO ANTERIORE B3/B14	B3/B14 FRONT SHIELD	B3/B14 FRONT SHIELD	ESCUDO ANTERIOR B3/B14	FLASQUE AVANT B3/B14	FLASQUE AVANT B3/B14	FLASQUE AVANT B3/B14
4c	SCUDO ANTERIORE SAE	SAE FRONT SHIELD	SAE FRONT SHIELD	ESCUDO ANTERIOR SAE	FLASQUE AVANT SAE	FLASQUE AVANT SAE	FLASQUE AVANT SAE
6	SCATOLA BASETTA	TERMINAL BOX	TERMINAL BOX	CAJA DE BORNES	BOITE A BORNE	BOITE A BORNE	BOITE A BORNE
7	COPRISCATOLA BASETTA	TERMINAL BOX COVER	TERMINAL BOX COVER	TAPA CAJA DE BORNES	COUVERCLE BOITE A BORNE	COUVERCLE BOITE A BORNE	COUVERCLE BOITE A BORNE
8	CUFFIA DI PROTEZIONE POSTERIORE	STD. REAR COVER	STD. REAR COVER	PROTECCION POSTERIOR	COIFFE DE PROTECTION ARRIERE	COIFFE DE PROTECTION ARRIERE	COIFFE DE PROTECTION ARRIERE
10	VENTOLA	FAN	FAN	VENTILADOR	VENTILATEUR	VENTILATEUR	VENTILATEUR
11	CUSCINETTO POSTERIORE	REAR BEARING	REAR BEARING	COJINETE POSTERIOR	ROULEMENT ARRIERE	ROULEMENT ARRIERE	ROULEMENT ARRIERE
12	CUSCINETTO ANTERIORE	FRONT BEARING	FRONT BEARING	COJINETE ANTERIOR	ROULEMENT AVANT	ROULEMENT AVANT	ROULEMENT AVANT
18	MORSETTIERA PRINCIPALE A 8 PIOLI	8 STUD TERMINAL BOARD	8 STUD TERMINAL BOARD	PLACA DE BORNES PRINCIPAL	BORNIER A 8 BORNES	BORNIER A 8 BORNES	BORNIER A 8 BORNES
37	MOZZO GIUNTO	HUB	HUB	BUJE	MOYEU JOINT	MOYEU JOINT	MOYEU JOINT
38	DISCO GIUNTO SAE	COUPLING DISC	COUPLING DISC	JUNTA A DISCO	DISQUE	DISQUE	DISQUE
53	STATORE ECCITATRICE	EXCITER STATOR	EXCITER STATOR	ESTATOR EXCITATRIZ	STATOR DE L'EXCITATRICE	STATOR DE L'EXCITATRICE	STATOR DE L'EXCITATRICE
54	ROTORE ECCITATRICE	EXCITER ROTOR	EXCITER ROTOR	ROTOR EXCITATRIZ	INDUIT D'EXCITATRICE	INDUIT D'EXCITATRICE	INDUIT D'EXCITATRICE
55	SETTORE PORTADIODI "+" COMPLETO (NERO)	"+"SECTOR FOR ROTATING BRIDGE (BLACK)	"+"SECTOR FOR ROTATING BRIDGE (BLACK)	SECTOR POR PUENTE DIODOS "+" (NEGRO)	SECTEUR POUR PONT TOURNANT "+" (NOIR)	SECTEUR POUR PONT TOURNANT "+" (NOIR)	SECTEUR POUR PONT TOURNANT "+" (NOIR)
56	SETTORE PORTADIODI "-" COMPLETO (ROSSO)	"-"SECTOR FOR ROTATING BRIDGE (RED)	"-"SECTOR FOR ROTATING BRIDGE (RED)	SECTOR POR PUENTE DIODOS "-" (ROJO)	SECTEUR POUR PONT TOURNANT "-" (ROUGE)	SECTEUR POUR PONT TOURNANT "-" (ROUGE)	SECTEUR POUR PONT TOURNANT "-" (ROUGE)
57	REGOLATORE ELETTRONICO HVR11	HVR11 ELECTRONIC REGULATOR	HVR11 ELECTRONIC REGULATOR	REGULADOR ELECTRONICO HVR11	REGULATEUR ELECTRONIQUE HVR11	REGULATEUR ELECTRONIQUE HVR11	REGULATEUR ELECTRONIQUE HVR11
68	PIASTRA REGOLATORE ELETTRONICO HVR11	REGULATOR BASE	REGULATOR BASE	PLACA ALOJAMIENTO REGULADOR	PLAC PORTE-REGULATEUR ELECTRONIQUE	PLAC PORTE-REGULATEUR ELECTRONIQUE	PLAC PORTE-REGULATEUR ELECTRONIQUE
69	RETINA DI PROTEZIONE SAE	SAE PROTECTION	SAE PROTECTION	PROTECCION SAE	PROTECTION FLASQUE AVANT SAE	PROTECTION FLASQUE AVANT SAE	PROTECTION FLASQUE AVANT SAE
70	PASSACAVO A MEMBRANA	CABLE GLAND	CABLE GLAND	PASACABLE	PASSE CABLE	PASSE CABLE	PASSE CABLE
71	ISOLAMENTO PORTADIODI	DIODE INSULATION	DIODE INSULATION	AISLAMIENTO DIODOS	ISOLEMENT DIODE	ISOLEMENT DIODE	ISOLEMENT DIODE
80	TIRANTE	TIE ROD	TIE ROD	VARILLA	TIRANT	TIRANT	TIRANT
81	PROTEZIONE SUPERIORE SCUDO SAE	TOP PROTECTION SAE FLANGE	TOP PROTECTION SAE FLANGE	PROTECCION SUPERIOR SAE	PROTECTION HAUT FLASQUE SAE	PROTECTION HAUT FLASQUE SAE	PROTECTION HAUT FLASQUE SAE
82	RETE DI PROTEZIONE INFERIORE SCUDO SAE	LOW PROTECTION SAE FLANGE	LOW PROTECTION SAE FLANGE	PROTECCION INFERIOR SAE	PROTECTION INFERIEUR FLASQUE SAE	PROTECTION INFERIEUR FLASQUE SAE	PROTECTION INFERIEUR FLASQUE SAE