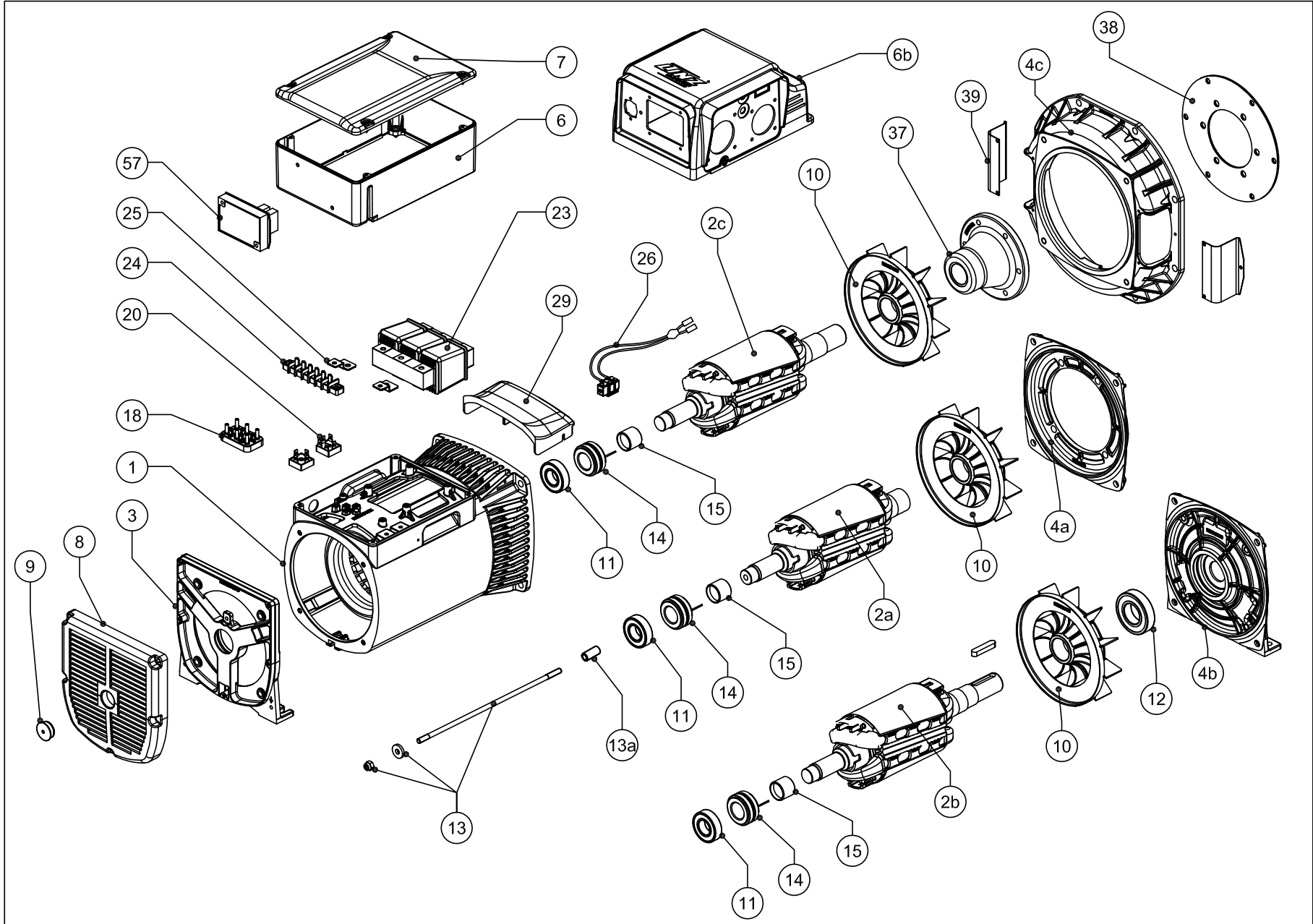


E1S11M KE



	LISTA RICAMBI E1S11M KE	SPARE PARTS LIST E1S11M KE	LISTA DE REPUESTOS E1S11M KE	PIECES DETACHEES E1S11M KE
no.	DESCRIZIONE	DESCRIPTION	DESCRIPTION	DESCRIPTION
1	CARCASSA CON STATORE	FRAME WITH STATOR	CARCAZA CON ESTATOR	CARCASSE AVEC STATOR
2	ROTORE FINITO	ROTATING INDUCTOR	INDUCTOR ROTANTE	ROUE POLAIRE
3	SCUDO POSTERIORE B3/B9	B3/B9 REAR SHIELD	ESCUDO POSTERIOR B3/B9	FLASQUE ARRIERE B3/B9
4a	SCUDO ANTERIORE	FRONT SHIELD	ESCUDO ANTERIOR	FLASQUE AVANT
4b	SCUDO ANTERIORE B3/B14	B3/B14 FRONT SHIELD	ESCUDO ANTERIOR B3/B14	FLASQUE AVANT B3/B14
4c	SCUDO ANTERIORE SAE	SAE FRONT SHIELD	ESCUDO ANTERIOR SAE	FLASQUE AVANT SAE
6	SCATOLA Basetta	TERMINAL BOX	CAJA DE BORNES	BOITE A BORNE
6b	QUADRO SUPERIORE FORATO	DRILLED TOP COVER	TAPA SUPERIOR TRABAJADA	COUVERCLE SUPERIEUR PERCEE
7	COPRISCATOLA	TERMINAL BOX COVER	TAPA CAJA DE BORNES	COUVERCLE BOITE A BORNE
8	CUFFIA DI PROTEZIONE POSTERIORE STANDARD	STD.REAR COVER	TAPA POSTERIOR	COIFFE DE PROTECTION ARRIERE
9	TAPPO POSTERIORE	REAR PLUG	TAPON	BOUCHON POSTERIEUR
10	VENTOLA	FAN	VENTILADOR	VENTILATEUR
11	CUSCINETTO POSTERIORE	REAR BEARING	COJINETE POSTERIOR	ROULEMENT ARRIERE
12	CUSCINETTO ANTERIORE	FRONT BEARING	COJINETE ANTERIOR	ROULEMENT AVANT
13	TIRANTE CENTRALE + DADO + RONDELLA	TIE ROD + NUT + WASHER	VARILLA CENTRAL + ARENDELA + TUERCA	TIRANT CENTRAL + RONDELLE + TIGE
13a	BUSSOLA PER TIRANTE CENTRALE	BUSH THREADED	CILINDRO ROSCADO	DOUILLE POUR TIRANT CENTRAL
14	COLLETORE A 2 ANELLI d.23	SLIP RING	COLECTOR DE ANILLOS	COLLECTEUR A DEUX BAGUES
15	BUSSOLA ISOLANTE	ISOLATING BUSH	ANILLO AISLADOR	DOUILLE ISOLANTE
18	MORSETTIERA PRINCIPALE 6 PIOLI	6 STUD TERMINAL BOARD	PLACA DE BORNES PRINCIPAL	BORNIER A 6 BORNES
19	PONTE A DIODI MONOFASE	SINGLE PHASE BRIDGE	PUENTE RECTIFICADOR MONOFASICO	PONT REDRESSEUR MONOPHASE
20	PONTE A DIODI TRIFASE	THREE PHASE BRIDGE	PUENTE RECTIFICADOR TRIFASICO	PONT REDRESSEUR TRIPHASE
23	COMPOUND	COMPOUND	COMPOUND	COMPOUND
24	MORSETTIERA AUSILIARIA	AUXILIARY TERMINAL BOARD	BORNERA AUXILIAR	BORNIER AUXILIAIRE
25	SUPPORTI MORSETTIERA	TERMINAL BOARD SUPPORTS	SOPORTES DE BORNERA AUXILIAR	SUPPORTS POUR BORNIER
26	PORTASPAZZOLE COMPLETO	COMPLETE BRUSH HOLDER	PORTAESCOBILLAS COMPLETO	PORTE-BALAIS COMPLET
29	PROTEZIONE L.A. IP21	IP21 PROTECTION	PROTECCION ANTERIOR IP21	PROTECTION IP21
37	MOZZO GIUNTO	HUB	BUJE	MOYEU JOINT
38	DISCO GIUNTO SAE	COUPLING DISC	JUNTA A DISCO	DISQUE
39	PROTEZIONE SCUDO SAE 5	SAE 5 PROTECTION	PROTECCION SAE 5	PROTECTION FLASQUE AVANT SAE 5
57	REGOLATORE HVR10 KE	ELECTRONIC REGULATOR HVR10 KE	REGULADOR ELECTRONICO HVR10 KE	REGULATEUR ELECTRONIQUE HVR10 KE

\* Specificare codice dell'alternatore e data di produzione

\* Specify alternator's code and date of production

\* Precisar código del alternador y fecha de production

\* Spécifier code alternateur et date de production

