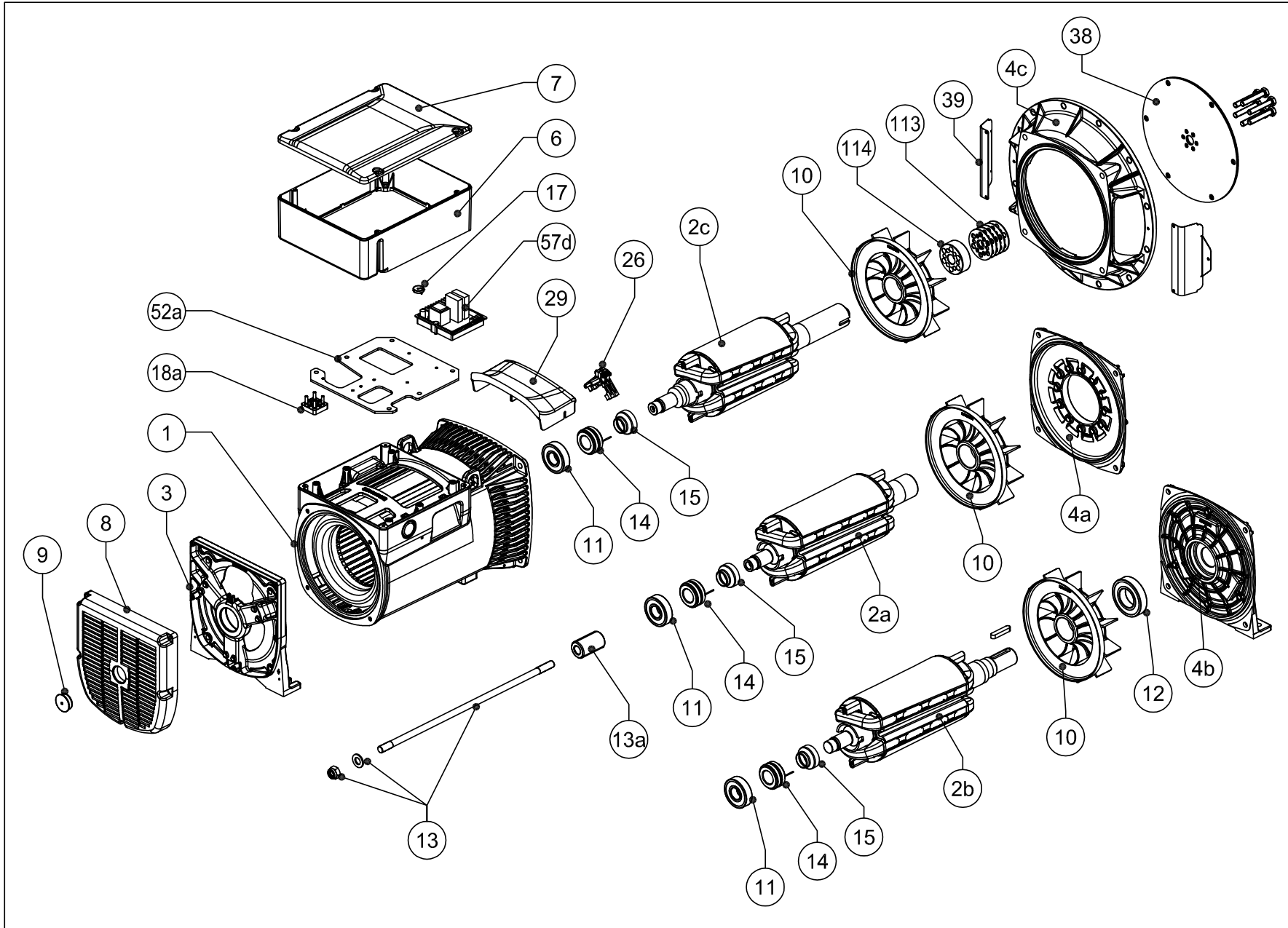


E1E13 S-M



no.	LISTA RICAMBI E1E13 DESCRIZIONE	SPARE PARTS LIST E1E13 DESCRIPTION	LISTA DE REPUESTOS E1E13 DESCRIPTION	PIECES DETACHEES E1E13 DESCRIPTION
1	CARCASSA CON STATORE	FRAME WITH STATOR	CARCAZA CON ESTATOR	CARCASSE AVEC STATOR
2	ROTORE FINITO	ROTATING INDUCTOR	IND. ROTANTE	RUE POL.
3	SCUDO POSTERIORE B3/B9	B3/B9 REAR SHIELD	ESCUDO POSTERIOR B3/B9	FLASQUE ARRIERE B3/B9
4a	SCUDO ANTERIORE	FRONT SHIELD	ESCUDO ANTERIOR	FLASQUE AVANT
4b	SCUDO ANTERIORE B3/B14	B3/B14 FRONT SHIELD	ESCUDO ANTERIOR B3/B14	FLASQUE AVANT B3/B14
4c	SCUDO ANTERIORE SAE	SAE FRONT SHIELD	ESCUDO ANTERIOR SAE	FLASQUE AVANT SAE
6	SCATOLA BASETTA	TERMINAL BOX	CAJA DE BORNES	BOITE A BORNE
7	COPRISCATOLA BASETTA	TERMINAL BOX COVER	TAPA CAJA DE BORNES	COUVERCLE BOITE A BORNE
8	CUFFIA DI PROTEZIONE POSTERIORE	STD. REAR COVER	PROTECCION POSTERIOR	COIFFE DE PROTECTION ARRIERE
9	TAPPO POSTERIORE	REAR PLUG	TAPON	BOUCHON POSTERIEUR
10	VENTOLA	FAN	VENTILADOR	VENTILATEUR
11	CUSCINETTO POSTERIORE	REAR BEARING	COJINETE POSTERIOR	ROULEMENT ARRIERE
12	CUSCINETTO ANTERIORE	FRONT BEARING	COJINETE ANTERIOR	ROULEMENT AVANT
13	TIRANTE CENTRALE +DADO+RONDELLA	TIE ROD + NUT + WHASER	VARILLA CENTRAL + ARENDELA + TUERCA	TIRANT CENTRAL + RONDELLE + TIGE
13a	BUSSOLA PER TIRANTE CENTRALE	BUSH THREADED	CILINDRO ROSCADO	DOUILLE POUR TIRANT CENTRAL
14	COLLETTORE A 2 ANELLI	SLIP RING	COLECTOR DE ANILLOS	COLLECTEUR A DEUX BAGUES
15	BUSSOLA ISOLANTE	ISOLATING BUSH	ANILLO AISLADOR	DOUILLE ISOLANTE
17	VARISTORE SIOV S20K320	VARISTOR	VARISTOR	VARISTOR
18	MORSETTIERA 4 PIOLI	4 STUD TERMINAL BOARD	BORNERA 4 TERMINALES	BORNIER A 4 BORNES
26	PORTASPAZZOLE COMPLETO	COMPLETE BRUSH HOLDER	PORTAESCOBILLAS COMPLETO	PORTE-BALAIS COMPLET
29	PROTEZIONE ANTERIORE IP 21	IP21 PROTECTION	PROTECCION IP21	PROTECTION IP21
38	DISCO GIUNTO SAE	COUPLING DISC	JUNTA A DISCO	DISQUE
39	PROTEZIONE SCUDO SAE	SAE PROTECTION	PROTECCION SAE	PROTECTION FLASQUE AVANT SAE
52	PIASTRA REGOLATORE	REGULATOR BASE	PLACA ALOJAMIENTO REGULADOR	PLAC PORTE-REGULATEUR ELECTRONIQUE
57	REGOLATORE ELETTRONICO HVR11-E	ELECTRONIC REGULATOR HVR11-E	REGULADOR ELECTRONICO HVR11-E	REGULATEUR ELECTRONIQUE HVR11-E

\* Specificare codice dell'alternatore e data di produzione

\* Specify alternator's code and date of production

\* Precisar código del alternador y fecha de producción

\* Specifier code alternateur et date de production

