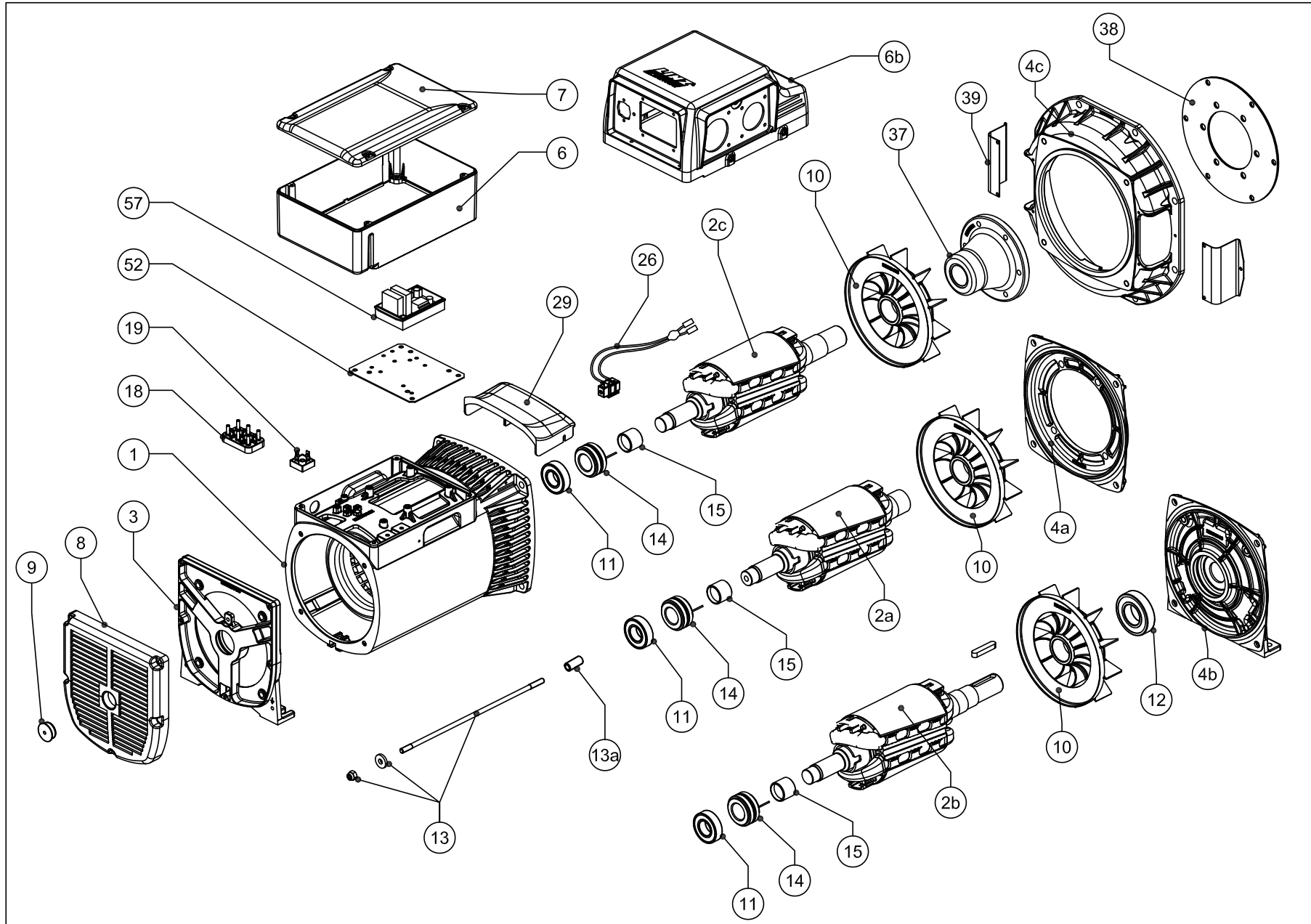


E1E11M



	LISTINO RICAMBI E1E11M	SPARE PARTS PRICE LIST E1E11M	LISTA DE PRECIOS REPUESTOS E1E11M	PRIX PIECES DETACHEES E1E11M
no.	DESCRIZIONE	DESCRIPTION	DESCRIPTION	DESCRIPTION
1	CARCASSA CON STATORE	FRAME WITH STATOR	CARCAZA CON ESTATOR	CARCASSE AVEC STATOR
2	ROTORE FINITO	ROTATING INDUCTOR	IND. ROTANTE	RUE POL.
3	SCUDO POSTERIORE B3/B9	B3/B9 REAR SHIELD	ESCUDO POSTERIOR B3/B9	FLASQUE ARRIERE B3/B9
4a	SCUDO ANTERIORE	FRONT SHIELD	ESCUDO ANTERIOR	FLASQUE AVANT
4b	SCUDO ANTERIORE B3/B14	B3/B14 FRONT SHIELD	ESCUDO ANTERIOR B3/B14	FLASQUE AVANT B3/B14
4c	SCUDO ANTERIORE SAE	SAE FRONT SHIELD	ESCUDO ANTERIOR SAE	FLASQUE AVANT SAE
6	SCATOLA Basetta	TERMINAL BOX	CAJA DE BORNES	BOITE A BORNE
6b	QUADRO SUPERIORE FORATO	DRILLED TOP COVER	TAPA SUPERIOR TRABAJADA	COUVERCLE SUPERIEUR PERCEE
7	COPRISCATOLA	TERMINAL BOX COVER	TAPA CAJA DE BORNES	COUVERCLE BOITE A BORNE
8	CUFFIA DI PROTEZIONE POSTERIORE STANDARD	STD.REAR COVER	TAPA POSTERIOR	COIFFE DE PROTECTION ARRIERE
9	TAPPO POSTERIORE	REAR PLUG	TAPON	BOUCHON POSTERIEUR
10	VENTOLA	FAN	VENTILADOR	VENTILATEUR
11	CUSCINETTO POSTERIORE	REAR BEARING	COJINETE POSTERIOR	ROULEMENT ARRIERE
12	CUSCINETTO ANTERIORE	FRONT BEARING	COJINETE ANTERIOR	ROULEMENT AVANT
13	TIRANTE CENTRALE +DADO + RONDELLA	TIE ROD + NUT + WHASER	VARILLA CENTRAL + ARENDELA + TUERCA	TIRANT CENTRAL + RONDELLE + TIGE
13a	BUSSOLA PER TIRANTE CENTRALE	BUSH THREADED	CILINDRO ROSCADO	DOUILLE POUR TIRANT CENTRAL
14	COLLETTORE A 2 ANELLI	SLIP RING	COLECTOR DE ANILLOS	COLLECTEUR A DEUX BAGUES
15	BUSSOLA ISOLANTE	ISOLATING BUSH	ANILLO AISLADOR	DOUILLE ISOLANTE
18	MORSETTIERA PRINCIPALE 4 PIOLI	4 STUD TERMINAL BOARD	PLACA DE BORNES PRINCIPAL	BORNIER A 4 BORNES
19	PONTE A DIODI MONOFASE	SINGLE PHASE BRIDGE	PUNTE RECTIFICADOR MONOFASICO	PONT REDRESSEUR MONOPHASE
26	PORTASPAZZOLE COMPLETO	COMPLETE BRUSH HOLDER	PORTAESCOBILLAS COMPLETO	PORTE-BALAIS COMPLET
29	PROTEZIONE L.A. IP21	IP21 PROTECTION	PROTECCION ANTERIOR IP21	PROTECTION IP21
37	MOZZO GIUNTO	HUB	BUJE	MOYEU JOINT
38	DISCO GIUNTO SAE	COUPLING DISC	JUNTA A DISCO	DISQUE
39	PROTEZIONE SCUDO SAE 5	SAE 5 PROTECTION	PROTECCION SAE 5	PROTECTION FLASQUE AVANT SAE 5
52	PIASTRA REGOLATORE	REGULATOR BASE	PLACA ALOJAMIENTO REGULADOR	PLAC PORTE-REGULATEUR ELECTRONIQUE
57	REGOLATORE ELETTRONICO HVR10-E	ELECTRONIC REGULATOR HVR10-E	REGULADOR ELECTRONICO HVR10-E	REGULATEUR ELECTRONIQUE HVR10-E

* Specificare codice dell'alternatore e data di produzione

* Specify alternator's code and date of production

* Precisar codigo del alternador y fecha de production

* Specifier code alternateur et date de production

