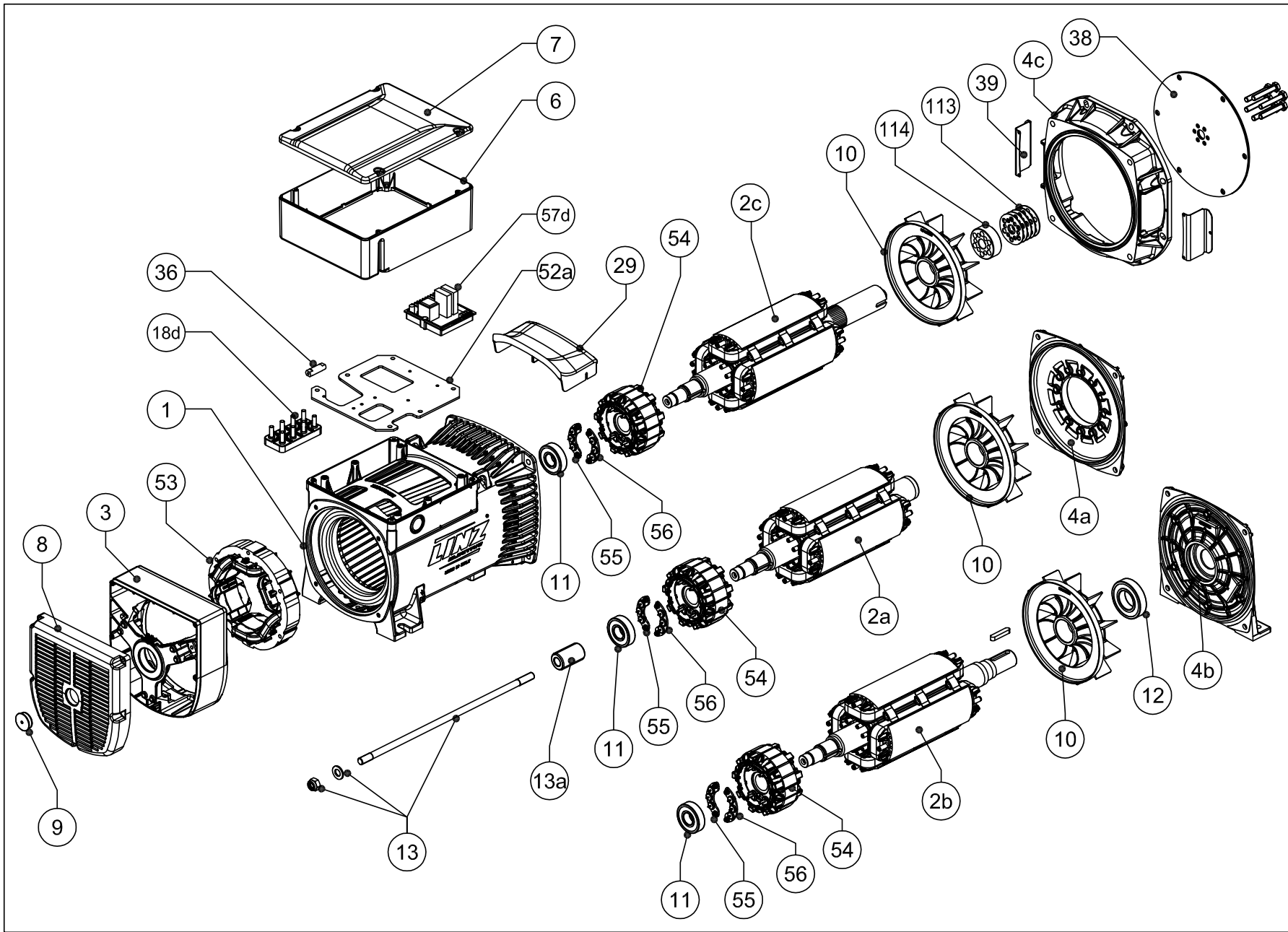


E1X13 2- 4 POLES



	LISTA RICAMBI E1X13/2-4 POLI	SPARE PARTS LIST E1X13/2-4 POLES	LISTA DE REPUESTOS E1X13/2-4 POLOS	PIECES DETACHEES E1X13/2-4 POLES
no.	DESCRIZIONE	DESCRIPTION	DESCRIPTION	DESCRIPTION
1	CARCASSA CON STATORE	FRAME WITH STATOR	CARCAZA CON ESTATOR	CARCASSE AVEC STATOR
2a	ROTORE FINITO B9	ROTATING INDUCTOR B9	INDUCTOR ROTANTE B9	ROUE POLAIRE B9
2b	ROTORE FINITO B3/B14	ROTATING INDUCTOR B3/B14	INDUCTOR ROTANTE B3/B14	ROUE POLAIRE B3/B14
2c	ROTORE FINITO SAE	ROTATING INDUCTOR SAE	INDUCTOR ROTANTE SAE	ROUE POLAIRE SAE
3	SCUDO POSTERIORE ECCITATRICE	REAR SHIELD	ESCUDO POSTERIOR	FLASQUE ARRIERE
4a	SCUDO ANTERIORE B9	B9 RONT SHIELD	ESCUDO ANTERIOR B9	FLASQUE AVANT B9
4b	SCUDO ANTERIORE B3/B14	B3/B14 FRONT SHIELD	ESCUDO ANTERIOR B3/B14	FLASQUE AVANT B3/B14
4c	SCUDO ANTERIORE SAE	SAE FRONT SHIELD	ESCUDO ANTERIOR SAE	FLASQUE AVANT SAE
6	SCATOLA BASETTA	TERMINAL BOX	CAJA DE BORNES	BOITE A BORNE
7	COPRISCATOLA BASETTA	TERMINAL BOX COVER	TAPA CAJA DE BORNES	COUVERCLE BOITE A BORNE
8	CUFFIA DI PROTEZIONE POSTERIORE	STD. REAR COVER	PROTECCION POSTERIOR	COIFFE DE PROTECTION ARRIERE
9	TAPPO POSTERIORE	REAR PLUG	TAPON	BOUCHON POSTERIEUR
10	VENTOLA	FAN	VENTILADOR	VENTILATEUR
11	CUSCINETTO POSTERIORE	REAR BEARING	COJINETE POSTERIOR	ROULEMENT ARRIERE
12	CUSCINETTO ANTERIORE	FRONT BEARING	COJINETE ANTERIOR	ROULEMENT AVANT
13	TIRANTE CENTRALE	TIE ROD	VARILLA CENTRAL	TIRANT CENTRAL
13a	BUSSOLA TIRANTE CENTRALE	BUSH THREADED	CILINDRO ROSCADO	DOUILLE POUR TIRANT CENTRAL
18d	MORSETTIERA PRINCIPALE A 8 PIOLI M8	8 STUD TERMINAL BOARD M8	PLACA DE BORNES PRINCIPAL M8	BORNIER A 8 BORNES M8
29	PROTEZIONE ANTERIORE IP 21	IP21 PROTECTION	PROTECCION IP21	PROTECTION IP21
36	PORTAFUSIBILE	FUSE HOLDER	PORTA FUSIBILE	PORTE FUSIBLE
38	DISCHI SAE	COUPLING DISC	JUNTA A DISCO	DISQUE
39	PROTEZIONE SCUDO ANT. SAE	SAE PROTECTION	PROTECCION SAE	PROTECTION FLASQUE AVANT SAE
52a	PIASTRA REGOLATORE	REGULATOR BASE	PLACA ALOJAMIENTO REGULADOR	PLAC PORTE-REGULATEUR ELECTRONIQUE
53	STATORE ECCITATRICE AVVOLTO	EXCITER STATOR	ESTATOR EXCITATRIZ	STATOR EXCITATRICE
54	ROTORE ECCITATRICE	EXCITER ROTOR	ROTOR EXCITATRIZ	INDUIT EXCITATRICE
55	SETTORE PORTADIODI "+"	"+"SECTOR FOR ROTATING BRIDGE	SECTOR POR PUENTE DIODOS "+"	SECTEUR POUR PONT TOURNANT "+"
56	SETTORE PORTADIODI "-"	"-"SECTOR FOR ROTATING BRIDGE	SECTOR POR PUENTE DIODOS "-"	SECTEUR POUR PONT TOURNANT "-"
57d	REGOLATORE ELETTRONICO HVR11	HVR11 ELECTRONIC REGULATOR	REGULADOR ELECTRONICO HVR11	REGULATEUR ELECTRONIQUE HVR11
113	ANELLO DISTANZIALE	SPACER	ARANDELA DE SEPARACION	RONDELLE D'EPAISSEUR
114	DISTANZIALE	SPACER	ARANDELA DE SEPARACION	RONDELLE D'EPAISSEUR

\* Specificare codice dell'alternatore e data di produzione

\* Specify alternator's code and date of production

\* Precisar código del alternador y fecha de producción

\* Specifier code alternateur et date de production

