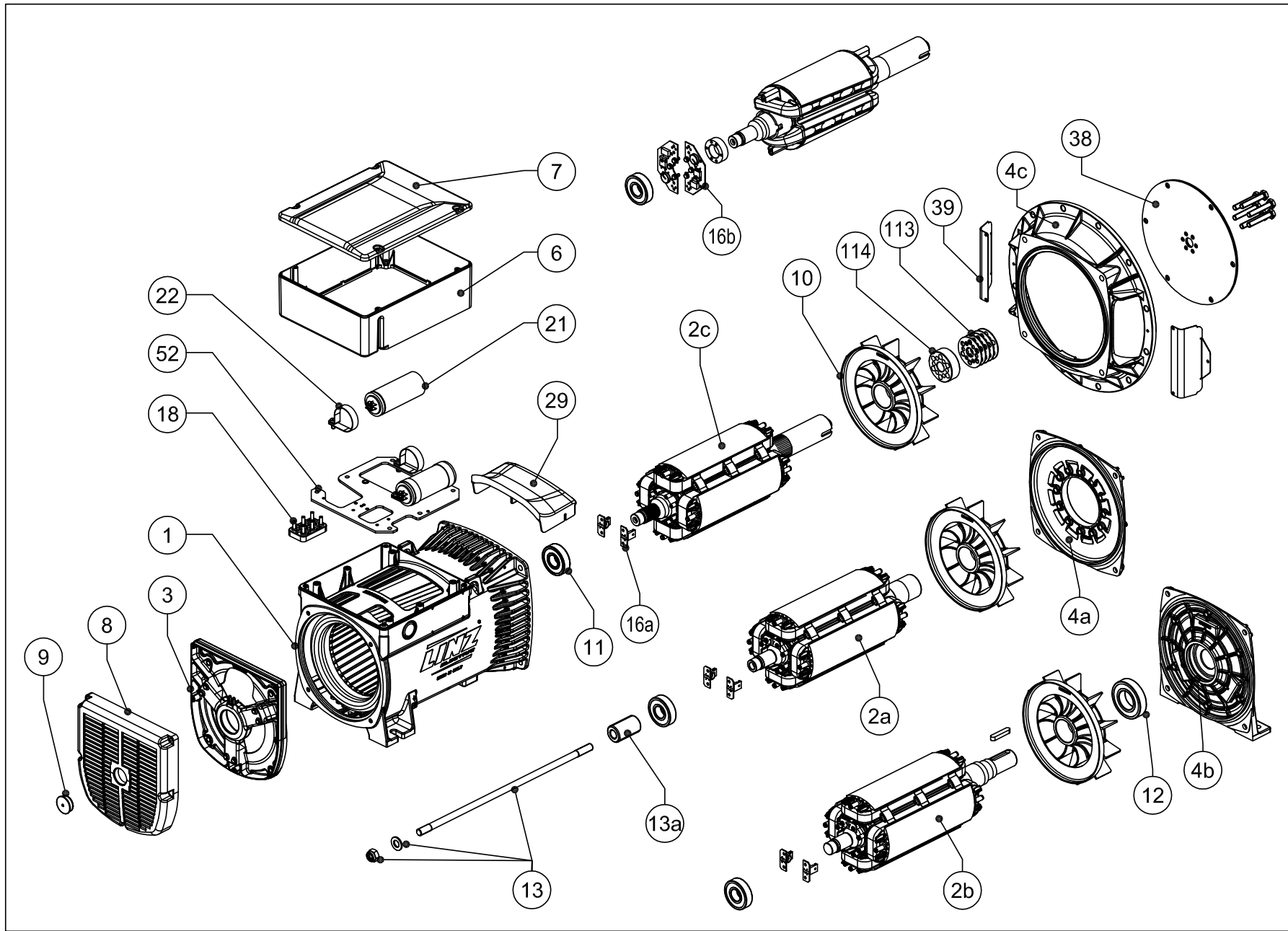


E1C13 2- 4 POLES



	LISTA RICAMBI E1C13/2-4 POLI	SPARE PARTS LIST E1C13/2-4 POLES	LISTA DE REPUESTOS E1C13/2-4 POLOS	PIECES DETACHEES E1C13/2-4 POLES
no.	DESCRIZIONE	DESCRIPTION	DESCRIPTION	DESCRIPTION
1	CARCASSA CON STATORE	FRAME WITH STATOR	CARCAZA CON ESTATOR	CARCASSE AVEC STATOR
2	ROTORE FINITO	ROTATING INDUCTOR	INDUCTOR ROTANTE	ROUE POLAIRE
3	SCUDO POSTERIORE	REAR SHIELD	ESCUDO POSTERIOR	FLASQUE ARRIERE
4a	SCUDO ANTERIORE B9	B9 FRONT SHIELD	ESCUDO ANTERIOR B9	FLASQUE AVANT B9
4b	SCUDO ANTERIORE B3/B14	B3/B14 FRONT SHIELD	ESCUDO ANTERIOR B3/B14	FLASQUE AVANT B3/B14
4c	SCUDO ANTERIORE SAE	SAE FRONT SHIELD	ESCUDO ANTERIOR SAE	FLASQUE AVANT SAE
6	SCATOLA BASETTA	TERMINAL BOX	CAJA DE BORNES	BOITE A BORNE
7	COPRISCATOLA BASETTA	TERMINAL BOX COVER	TAPA CAJA DE BORNES	COUVERCLE BOITE A BORNE
8	CUFFIA DI PROTEZIONE POSTERIORE	STD. REAR COVER	PROTECCION POSTERIOR	COIFFE DE PROTECTION ARRIERE
9	TAPPO POSTERIORE	REAR PLUG	TAPON	BOUCHON POSTERIEUR
10	VENTOLA	FAN	VENTILADOR	VENTILATEUR
11	CUSCINETTO POSTERIORE	REAR BEARING	COJINETE POSTERIOR	ROULEMENT ARRIERE
12	CUSCINETTO ANTERIORE	FRONT BEARING	COJINETE ANTERIOR	ROULEMENT AVANT
13	TIRANTE CENTRALE + DADO + RONDELLA	TIE ROD + NUT + WHASER	VARILLA CENTRAL + ARENDELA + TUERCA	TIRANT CENTRAL + RONDELLE + TIGE
13a	BUSSOLA PER TIRANTE CENTRALE	BUSH THREADED	CILINDRO ROSCADO	DOUILLE POUR TIRANT CENTRAL
16	GRUPPO PORTADIODI	DIODE GROUP	GRUPO DIODOS	DIODE AVEC VARISTOR
18	MORSETTIERA	TERMINAL BOARD	BORNERA	BORNIER
21	CONDENSATORE	CAPACITOR	CONDENSADOR	CONDENSATEUR
22	FASCETTA CONDENSATORE	CAPACITOR CLAMP	ANILLA CONDENSADOR	COLLIER CONDENSATEUR
29	PROTEZIONE ANTERIORE IP 21	IP21 PROTECTION	PROTECCION IP21	PROTECTION IP21
38	DISCO GIUNTO	COUPLING DISC	JUNTA A DISCO	DISQUE
39	PROTEZIONE SCUDO SAE	SAE PROTECTION	PROTECCION SAE	PROTECTION FLASQUE AVANT SAE
52	PIASTRA	TERMINAL BOARD PLATE	PLACA ALOJAMIENTO BORNES	PLATEAU BORNE
113	ANELLO DISTANZIALE	SPACER	ARANDELA DE SEPARACION	RONDELLE D'EPaisseur
114	DISTANZIALE	SPACER	ARANDELA DE SEPARACION	RONDELLE D'EPaisseur

* Specificare codice dell'alternatore e data di produzione

* Specify alternator's code and date of production

* Precisar código del alternador y fecha de production

* Specifier code alternateur et date de production

