



SALDATRICI

WELDERS

CONTENTS

04 CHI SIAMO
WHO WE ARE

08 SALDATRICI AC / ALTERNATORI MONOFASE 2 POLI
AC WELDERS / SINGLE PHASE ALTERNATORS 2 POLES

16 SALDATRICI DC / ALTERNATORI MONOFASE O TRIFASE 2 O 4 POLI
DC WELDERS / SINGLE OR THREE PHASE ALTERNATORS 2 OR 4 POLES

CHI
SIAMO
WHO
WE ARE







**FLESSIBILITÀ,
QUALITÀ ED
ECCELLENZA
DEL PRODOTTO.**
***FLEXIBILITY,
QUALITY AND
PRODUCT
EXCELLENCE.***

LINZ ELECTRIC S.p.A., azienda del gruppo Pedrollo, è specializzata nella produzione di alternatori e macchine rotanti. Fondata nel 2002 Linz Electric è diventata in pochi anni un'importante realtà nel settore grazie alla decennale esperienza dei propri progettisti, alla forte propensione all'innovazione e ad una predisposizione naturale verso gli investimenti che hanno permesso di sviluppare una gamma completa di prodotti Made in Italy i cui elevati standard qualitativi sono riconosciuti e apprezzati in tutto il mondo dai principali costruttori di gruppi elettrogeni. I valori fondanti dell'azienda sono orientati verso la Centralità del Cliente tramite la notevole flessibilità garantita dalla forte integrazione verticale dei processi produttivi, la qualità del Prodotto e l'eccellenza del Servizio.

LINZ ELECTRIC S.p.A., part of the Pedrollo Group of companies, is specialized in the production of alternators and rotating machines. It was founded in 2002 and became in few years one of the major players in the sector. The knowledge and long experience of its designers together with the strong propensity for innovation and a natural tendency for investment has quickly led to the development of a full range of Made in Italy products whose high quality standards are recognised and appreciated worldwide by the most important gen-sets manufacturers. In accordance with its deep values the main focus of Linz Electric has always been the Customer Satisfaction by controlling the key points of the production through a strong vertical integration, a constant focus on the Product Quality and a quick and complete Service.

I NOSTRI NUMERI OUR NUMBERS

2002

Fondazione
Established

30.000

Mq di stabilimenti produttivi coperti a Verona, Italia
Sq.m of covered production plants in Verona, Italy

1.000.000

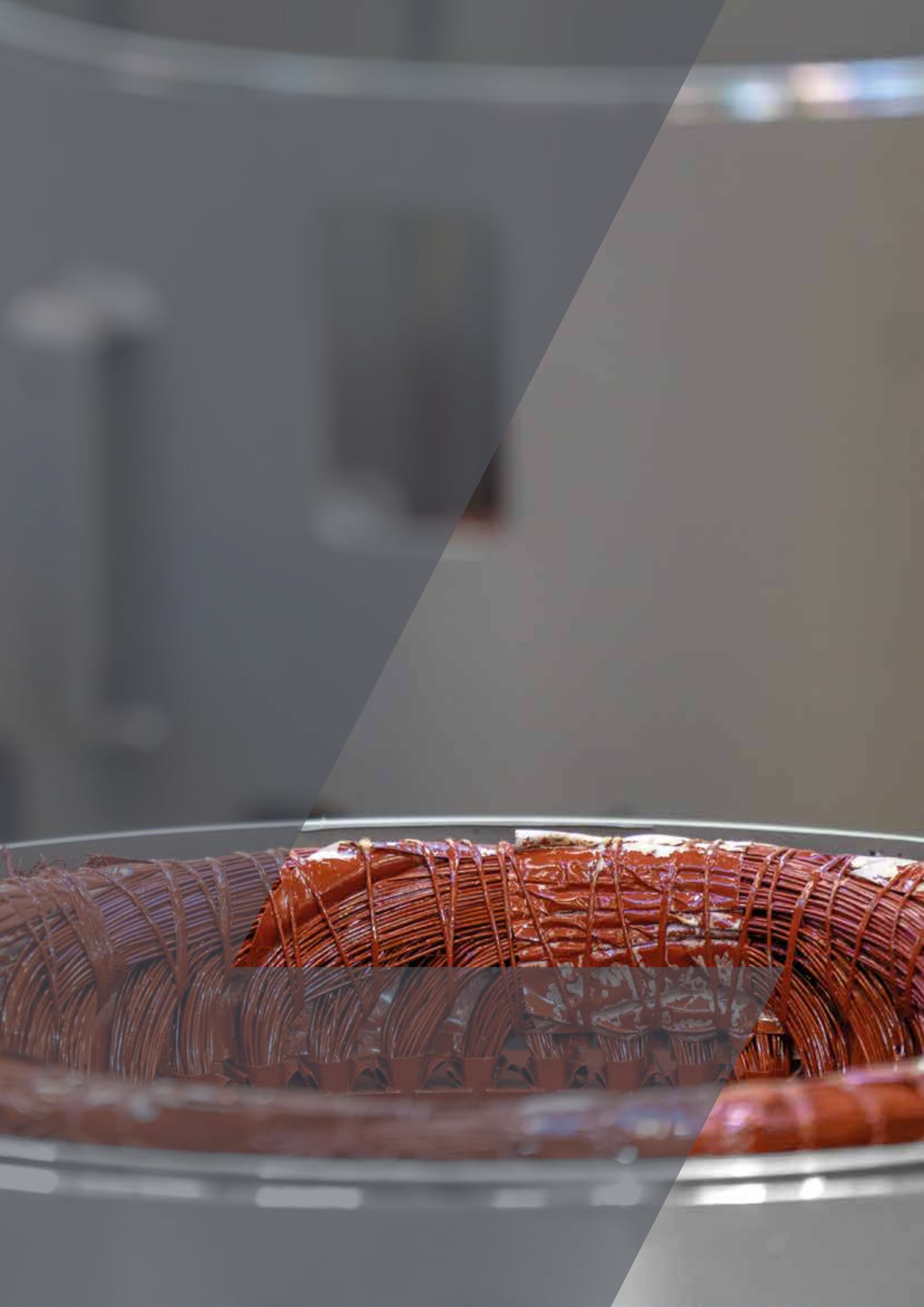
Alternatori prodotti dalla fondazione
Alternators produced since foundation





SALDATRICI AC /
ALTERNATORI
MONOFASE
2 POLI

*AC WELDERS / SINGLE
PHASE ALTERNATORS
2 POLES*



SPW10

Saldatrici AC / Alternatori monofase senza spazzole

2 poli

AC welders / Single-phase brushless alternators

2 poles



Le SPW10 sono saldatrici AC/alternatori monofase a due poli, senza spazzole con eccitazione a condensatore.

È studiata per tutte quelle applicazioni in cui sono necessari un generatore monofase ed una saldatrice a corrente alternata in grado di utilizzare i più comuni diametri di elettrodi di tipo rutile, acido ed inox.

Protezione: standard IP21, a richiesta IP23.

Accessori: tutti i modelli possono, a richiesta, essere completati con quadri posteriori con vari accessori.

The SPW10 are AC welders/2 pole single-phase brushless alternators with capacitor exciting.

It has been conceived for all those applications where a single-phase generator and an alternate current welder, compatible with the most common diameters of rutile, acid and inox electrodes, are required.

Protection: standard IP 21, IP 23 on request.

Accessories: all models can be equipped with rear cover with various accessories.

Dati tecnici saldatrice | Welder technical characteristics

		SPW10 120AC
Tensione a vuoto No load voltage	Vac	52
Campo di regolazione Regulation range	Aac	60÷120
Corrente massima al 35% Max. Current at 35%	Aac	120
Corrente massima al 60% Max. Current at 60%	Aac	75
Diametro elettrodi (rutile, acido, inox) Electrodes diameter (rutile, acid, inox)	mm	1.5÷3.25

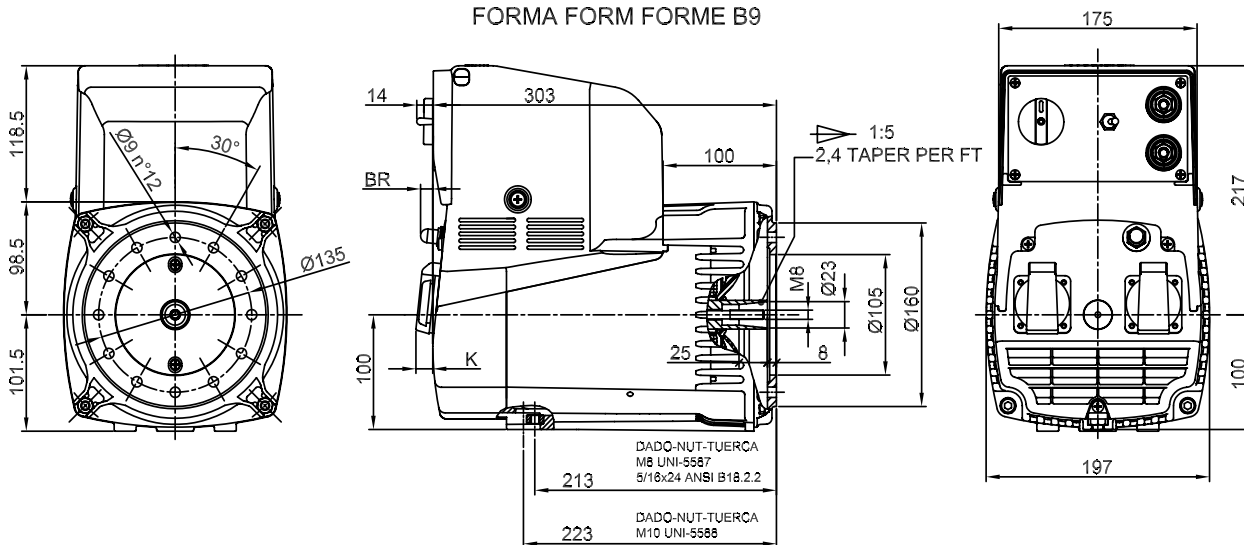
Dati tecnici alternatore | Alternator technical characteristics

		SPW10 120AC	
Frequenza Frequency	Hz	50	60
Giri al minuto Revolutions per minute	rpm	3000	3600
Potenza monofase Single phase power	kVA	3.5	4.2
Tensione Voltage	Vac	230	120 / 240
Fattore di potenza Power factor	-	1	1
Potenza max assorbita Max driving power	kW	4.7	5.6
Peso Weight	kg	27.3	

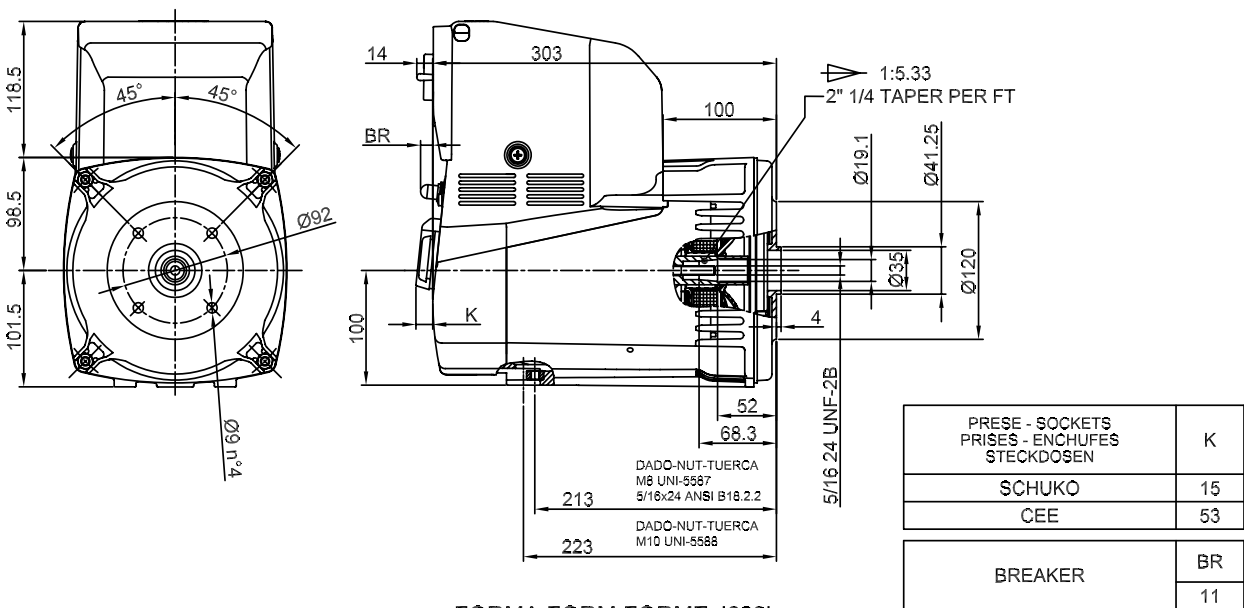
DIMENSIONI DI INGOMBRO | OVERALL DIMENSIONS

SPW10

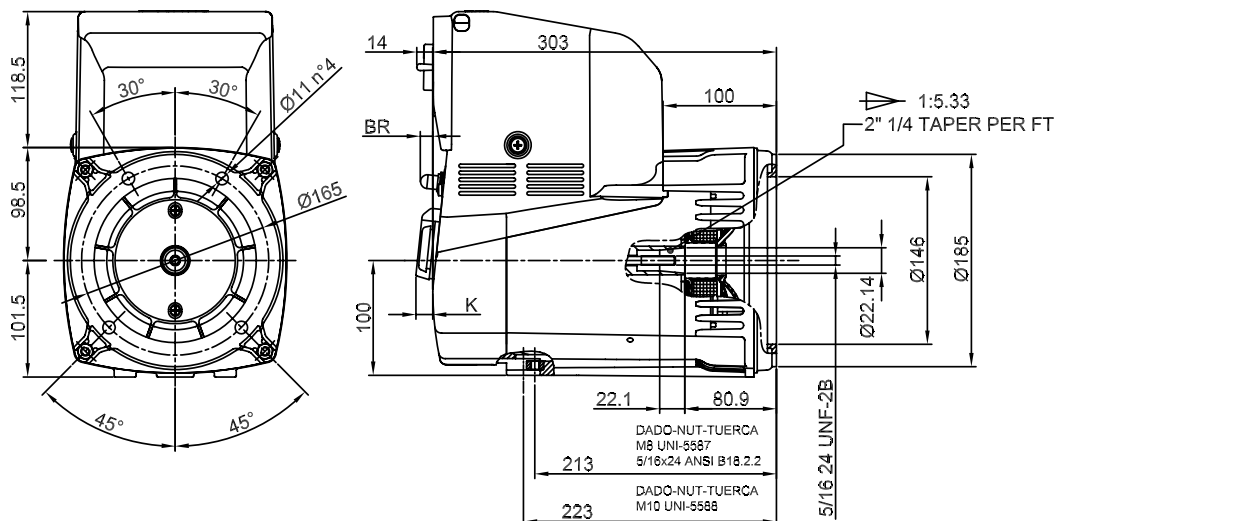
FORMA FORM FORME B9



FORMA FORM FORME J609a



FORMA FORM FORME J609b



E1W10 AC

**Saldatrici AC / Alternatori monofase senza spazzole
2 poli**

**AC welders / Single-phase brushless alternators
2 poles**



Le E1W10 AC sono saldatrici AC/alternatori monofase a due poli, senza spazzole con eccitazione a condensatore.

E' studiata per tutte quelle applicazioni in cui sono necessari un generatore monofase ed una saldatrice a corrente alternata in grado di utilizzare i più comuni diametri di elettrodi di tipo rutile, acido ed inox.

Protezione: standard IP21, a richiesta IP23.

Accessori: tutti i modelli possono, a richiesta, essere completati con quadri posteriori con vari accessori.

The E1W10 AC are AC welders/2 pole single-phase brushless alternators with capacitor exciting.

It has been conceived for all those applications where a single-phase generator and an alternate current welder, compatible with the most common diameters of rutile, acid and inox electrodes, are required.

Protection: standard IP 21, IP 23 on request.

Accessories: all models can be equipped with rear cover with various accessories.

Dati tecnici saldatrice | Welder technical characteristics

		E1W10 200AC
Tensione a vuoto No load voltage	Vac	52
Campo di regolazione Regulation range	Aac	40÷200
Corrente massima al 35% Max. Current at 35%	Aac	200
Corrente massima al 60% Max. Current at 60%	Aac	160
Diametro elettrodi (rutile, acido, inox) Electrodes diameter (rutile, acid, inox)	mm	1.5÷4

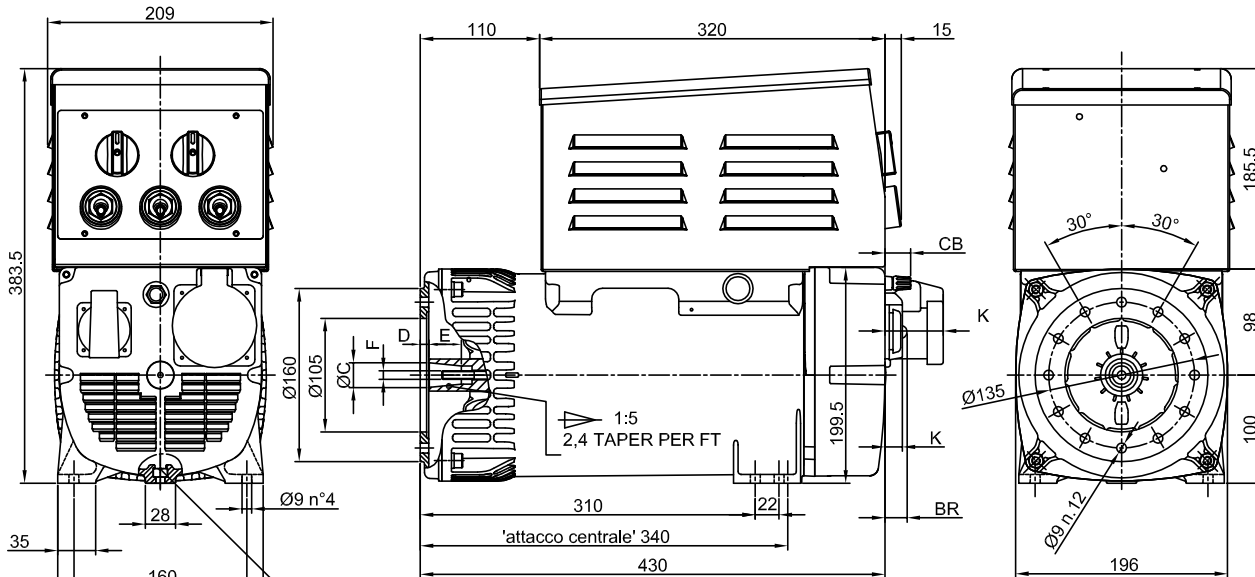
Dati tecnici alternatore | Alternator technical characteristics

		E1W10 200AC	
Frequenza Frequency	Hz	50	60
Giri al minuto Revolutions per minute	rpm	3000	3600
Potenza monofase Single phase power	kVA	6	7.2
Tensione Voltage	Vac	230	120 / 240
Fattore di potenza Power factor	-	1	1
Potenza max assorbita Max driving power	kW	8	9.5
Peso Weight	kg	40.5	

DIMENSIONI DI INGOMBRO | OVERALL DIMENSIONS

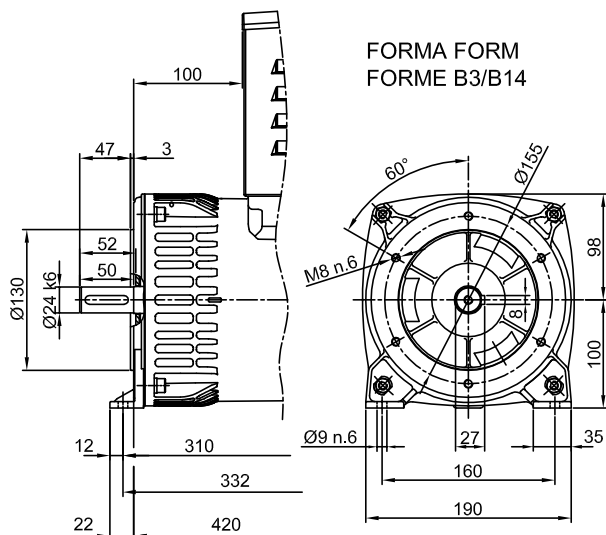
E1W10 AC

FORMA FORM FORME B3/B9

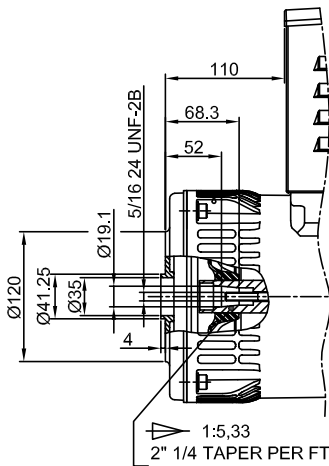


DADO-NUT-ECROU-MUTTER
TUERCA-M8 UNI 5587
5/16x24 ANSI B18.2.2

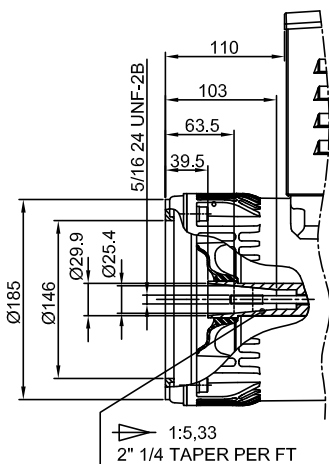
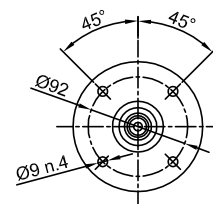
FORMA FORM FORME	ØC	D	E	F
cono Ø23	Ø23	8	25	M8
cono Ø30	Ø30	16	30	M14x1.5



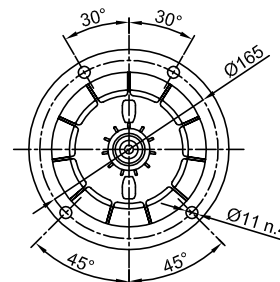
FORMA FORM FORME B3/B14



FORMA FORM FORME J609a



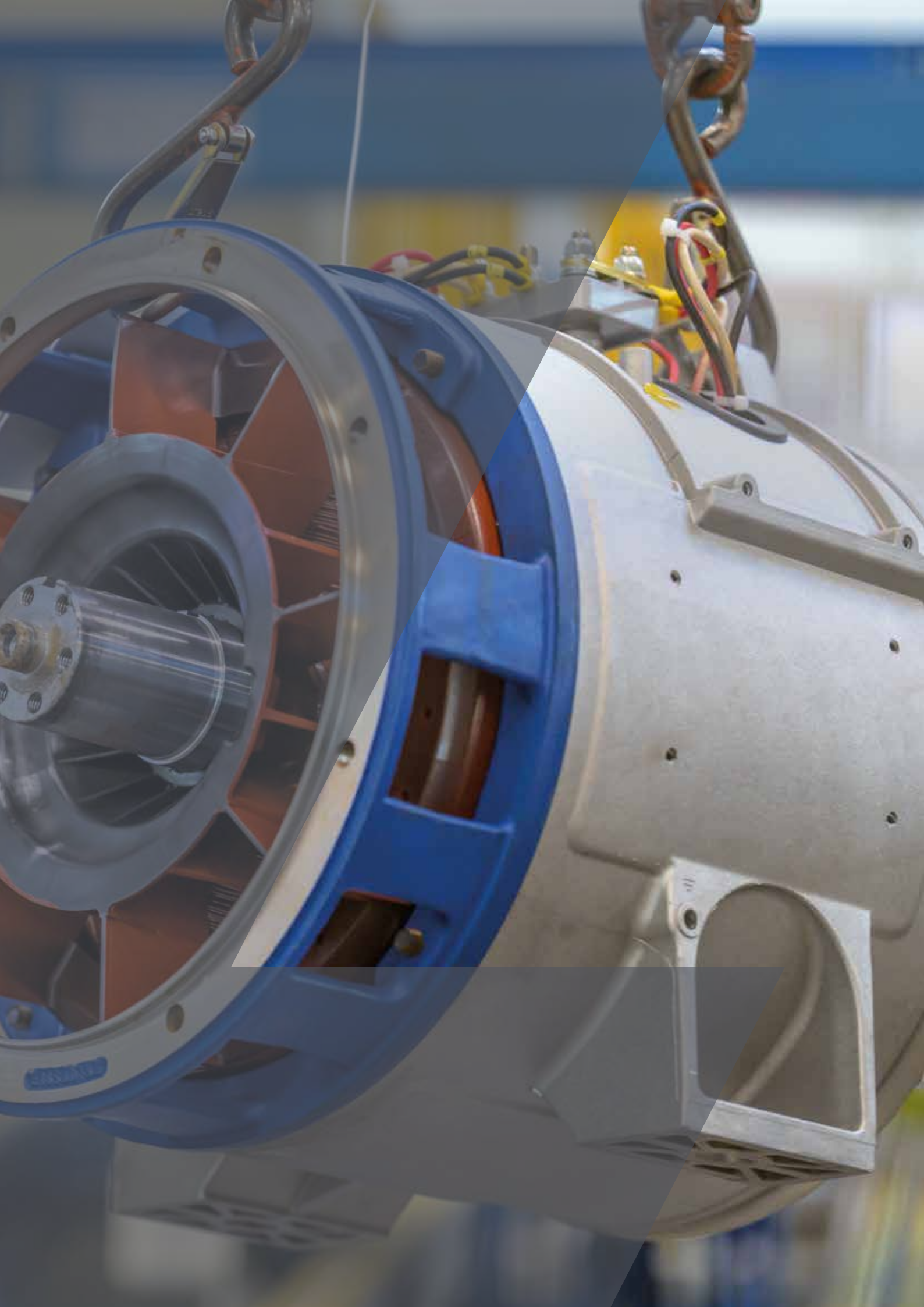
FORMA FORM FORME J609b



PRESE - SOCKETS	K
SCHUKO	16
CEE	52
BREAKER	BR
	20.5
CARICA BATTERIE BATTERY CHARGER	CB
	24

LINZ
SOLUTIONS





A photograph of a warehouse or industrial storage area. The shelves are filled with various pieces of equipment, including what appear to be generators, alternators, and other electrical machinery. The equipment is organized on wooden pallets. The lighting is somewhat dim, and the overall color palette is dominated by the blue of the metal shelving and the brown of the wooden pallets.

SALDATRICI DC

/ ALTERNATORI

MONOFASE O

TRIFASE

2 O 4 POLI

DC WELDERS / SINGLE

OR THREE-PHASE

ALTERNATORS

2 OR 4 POLES



E2W10 DC

Saldatrici DC / Alternatori monofase o trifase con spazzole - 2 poli

DC welders / Single-phase or three-phase brushless alternators with brushes - 2 poles



Le E2W10 DC sono saldatrici DC/alternatori monofasi o trifasi a 2 poli con spazzole.

E' studiata per tutte quelle applicazioni in cui sono necessari un generatore monofase o trifase ed una saldatrice a corrente continua, in grado di utilizzare i più comuni diametri di elettrodi di tipo rutile, basico, celluloso ed inox, garantendo una qualità professionale della saldatura.

Protezione: standard IP21, a richiesta IP23.

Accessori: tutti i modelli possono, a richiesta, essere completati con quadri posteriori con vari accessori.

The E2W10 DC are DC welders/2 pole single-phase or three-phase alternators with brushes.

It has been conceived for all those applications where a single-phase or three-phase generator and a direct current welder, compatible with the most common diameters of rutile, basic, cellulosic and inox electrodes, capable of providing a professional welding quality are required.

Protection: standard IP 21, IP 23 on request.

Accessories: all models can be equipped with rear cover with various accessories.

Dati tecnici saldatrice | Welder technical characteristics

		E2W10 220MDC	E2W10 220DC
Tensione a vuoto No load voltage	Vdc	80	80
Campo di regolazione Regulation range	A _{dc}	40÷220	40÷220
Corrente massima al 40% Max. Current at 40%	A _{dc}	220	220
Corrente massima al 60% Max. Current at 60%	A _{dc}	170	170
Tensione Saldatura Welding Voltage	Vdc	21÷29	21÷29
Diametro elettrodi (rutile, acido, inox) Electrodes diameter (rutile, acid, inox)	mm	1÷4	1÷4
Potenza max assorbita Max driving power	kW	9	9

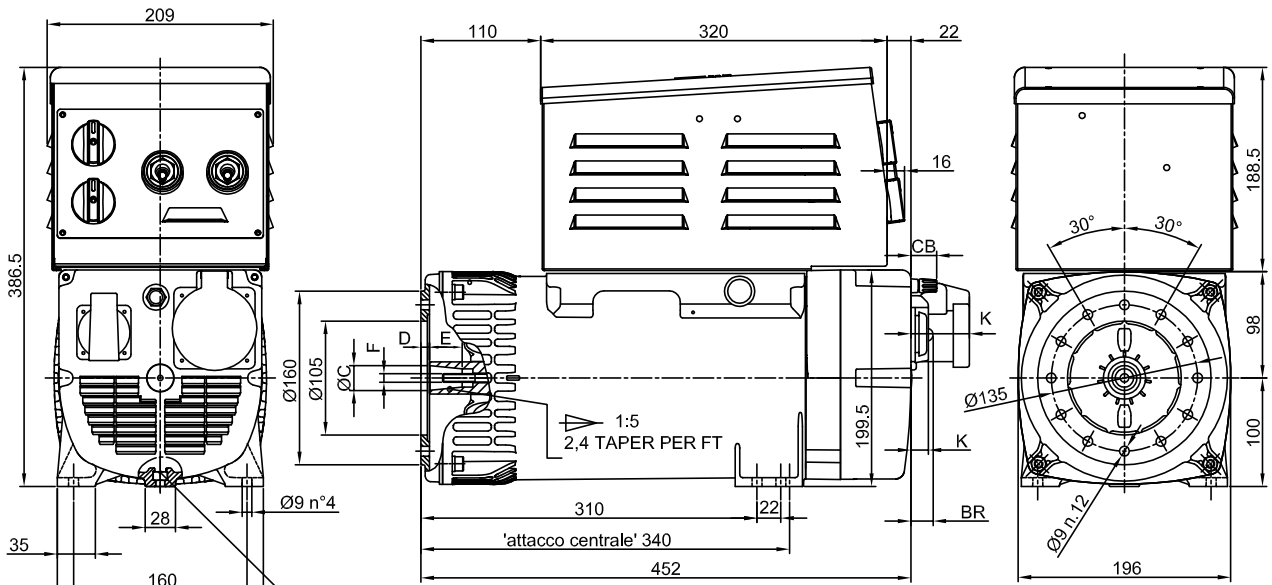
Dati tecnici alternatore | Alternator technical characteristics

		E2W10 220MDC		E2W10 220DC	
Frequenza Frequency	Hz	50	60	50	60
Giri al minuto Revolutions per minute	rpm	3000	3600	3000	3600
Potenza monofase Single phase power	kVA	5	6	3	3.5
Potenza trifase Three-phase power	kVA	-	-	6.5	8
Tensione Voltage	Vac	230	120/240	230/400	127/220
Fattore di potenza Power factor	-	1	1	1	1
Potenza max assorbita Max driving power	kW	6.2	7.3	8	10
Peso Weight	kg	43.5		43.5	

DIMENSIONI DI INGOMBRO | OVERALL DIMENSIONS

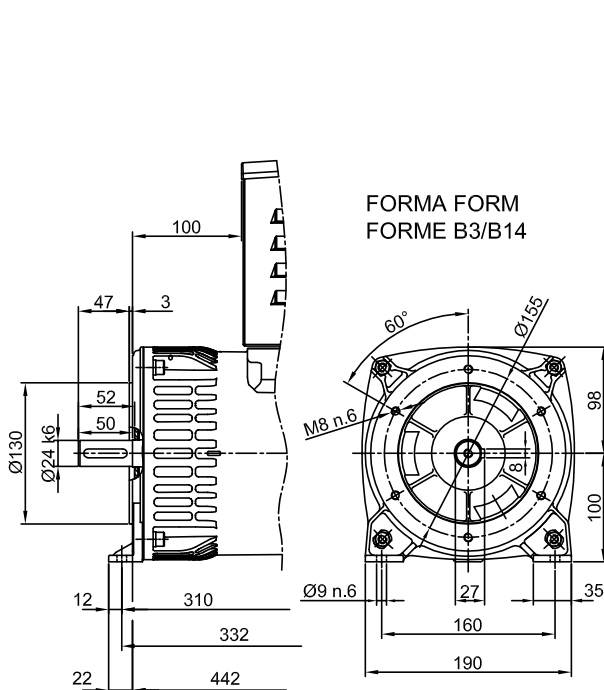
E2W10 DC

FORMA FORM FORME B3/B9

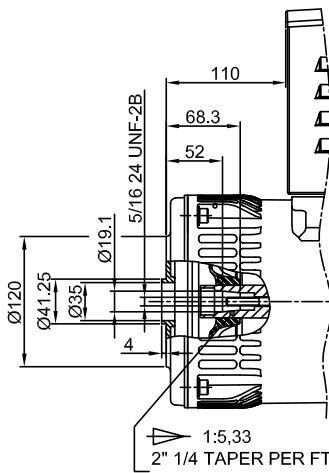


DADO-NUT-ECROU-MUTTER
TUERCA-M8 UNI 5587
5/16x24 ANSI B18.2.2

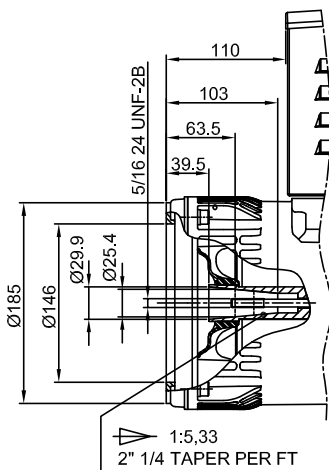
FORMA FORM FORME FORME FORME FORM FORMA	ØC	D	E	F
cono Ø23	Ø23	8	25	M8
cono Ø30	Ø30	16	30	M14x1.5



FORMA FORM FORME B3/B14



FORMA FORM FORME J609a



FORMA FORM FORME J609b

PRESE - SOCKETS	K
SCHUKO	16
CEE	52
BREAKER	BR
	20.5
CARICA BATTERIE BATTERY CHARGER	CB
	24

E2W10 DC-K

Saldatrici DC / Alternatori trifase con spazzole e compound - 2 poli

DC welders / Three-phase alternators with brushes and compound - 2 poles



Le E2W10 DC - K sono saldatrici DC/alternatori trifasi a 2 poli con spazzole e regolazione compound.

E' studiata per tutte quelle applicazioni in cui sono necessari un generatore trifase ed una saldatrice a corrente continua, in grado di utilizzare i più comuni diametri di elettrodi di tipo rutile, basico, cellulosico ed inox, garantendo una qualità professionale della saldatura.

Protezione: standard IP21, a richiesta IP23.

Accessori: tutti i modelli possono, a richiesta, essere completati con quadri posteriori con vari accessori.

The E2W10 DC - K are DC welders/2 pole three-phase alternators with brushes and compound regulation.

It has been conceived for all those applications where a three-phase generator and a direct current welder, compatible with the most common diameters of rutile, basic, cellulosic and inox electrodes, capable of providing a professional welding quality are required.

Protection: standard IP 21, IP 23 on request.

Accessories: all models can be equipped with rear cover with various accessories.

Dati tecnici saldatrice | Welder technical characteristics

		E2W10 220DC-K
Tensione a vuoto No load voltage	Vdc	76
Campo di regolazione Regulation range	Adc	40÷220
Corrente massima al 40% Max. Current at 40%	Adc	220
Corrente massima al 60% Max. Current at 60%	Adc	170
Tensione Saldatura Welding Voltage	Vdc	21÷29
Diametro elettrodi (rutile, acido, inox) Electrodes diameter (rutile, acid, inox)	mm	1÷4
Potenza max assorbita Max driving power	kW	9

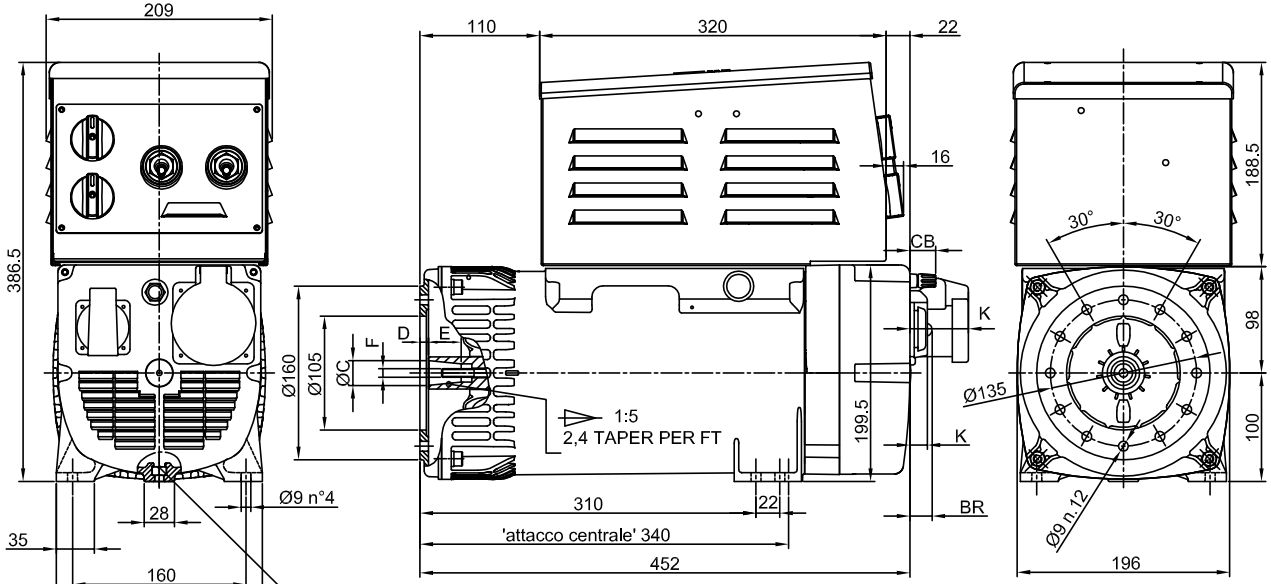
Dati tecnici alternatore | Alternator technical characteristics

		E2W10 220MDC	
Frequenza Frequency	Hz	50	60
Giri al minuto Revolutions per minute	rpm	3000	3600
Potenza monofase Single phase power	kVA	4	4.5
Potenza trifase Three-phase power	kVA	9	11
Tensione Voltage	V	230/400	127/220
Fattore di potenza Power factor	-	0.8	0.8
Potenza max assorbita Max driving power	kW	8.8	11
Peso Weight	kg	46.5	

DIMENSIONI DI INGOMBRO | OVERALL DIMENSIONS

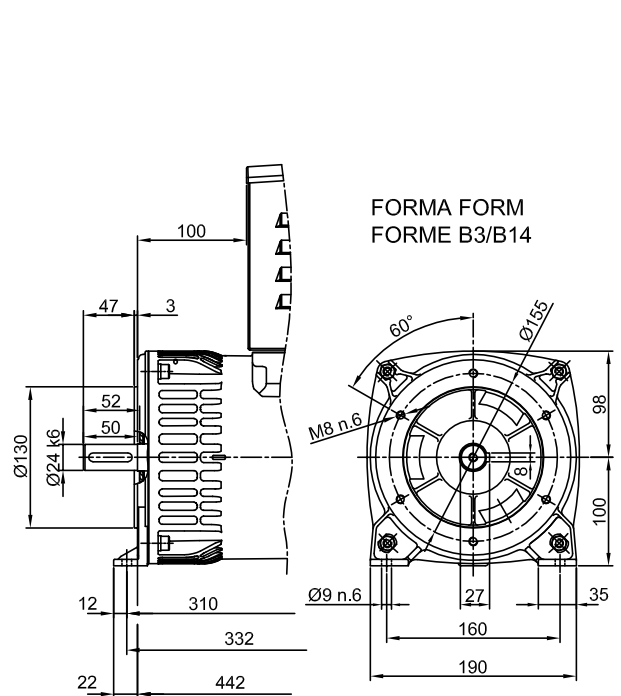
E2W10 DC-K

FORMA FORM FORME B3/B9

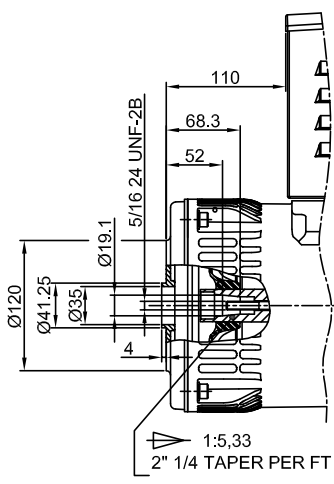


DADO-NUT-ECROU-MUTTER
TUERCA-M8 UNI 5587
5/16x24 ANSI B18.2.2

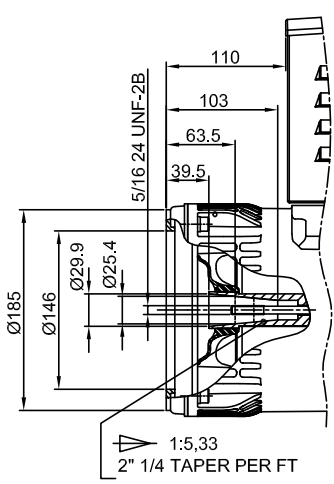
FORMA FORM FORME FORM FORMA	ØC	D	E	F
cono Ø23	Ø23	8	25	M8
cono Ø30	Ø30	16	30	M14x1.5



FORMA FORM
FORME B3/B14



FORMA FORM
FORME J609a



FORMA FORM
FORME J609b

PRESE - SOCKETS	K
SCHUKO	16
CEE	52
BREAKER	BR
	20.5
CARICA BATTERIE BATTERY CHARGER	CB
	24

E2W13 DC-K

Saldatrici DC / Alternatori trifase con spazzole e compound - 2 poli

DC welders / Three-phase alternators with brushes and compound - 2 poles



Le E2W13 DC - K sono saldatrici DC/alternatori trifasi a 2 poli con spazzole e regolazione compound.

E' studiata per tutte quelle applicazioni in cui sono necessari un generatore trifase ed una saldatrice a corrente continua, in grado di utilizzare i più comuni diametri di elettrodi di tipo rutile, basico, cellulosico ed inox, garantendo una qualità professionale della saldatura.

Protezione: standard IP21, a richiesta IP23.

La macchina presenta di serie interruttore magnetotermico trifase, presa trifase CEE 5p., presa monofase CEE 3p.

The E2W13 DC - K are DC welders/2 pole three-phase alternators with brushes and compound regulation.

It has been conceived for all those applications where a three-phase generator and a direct current welder, compatible with the most common diameters of rutile, basic, cellulosic and inox electrodes, capable of providing a professional welding quality are required.

Protection: standard IP 21, IP 23 on request.

This machine is provided, as standard, with a three-phase magnetothermic switch, 5p. CEE three-phase socket, 3p. CEE single-phase socket.

Dati tecnici saldatrice | Welder technical characteristics

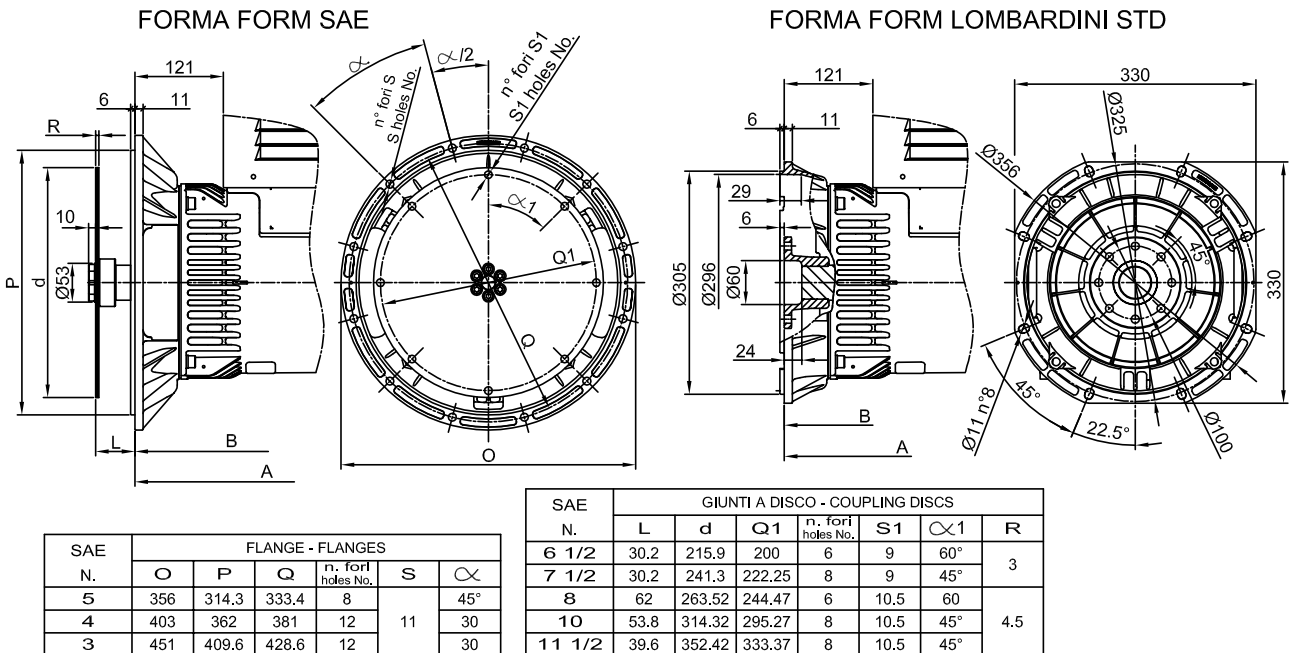
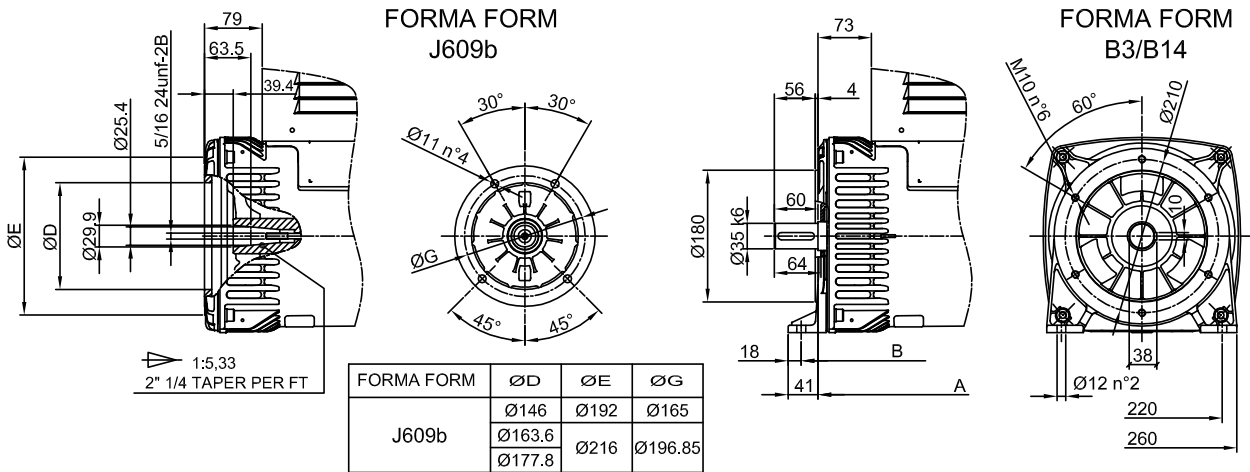
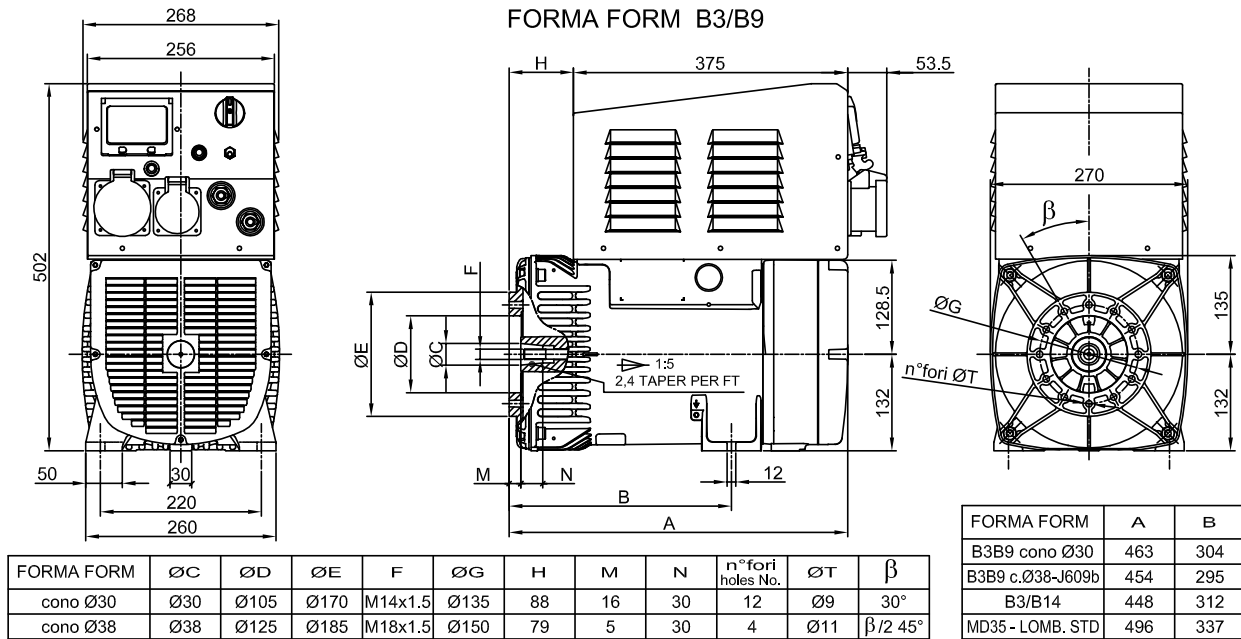
		E2W13S/2 300DC-K
Tensione a vuoto No load voltage	Vdc	80
Campo di regolazione Regulation range	Adc	35÷300
Corrente massima al 40% Max. Current at 40%	Adc	300
Corrente massima al 60% Max. Current at 60%	Adc	240
Tensione Saldatura Welding Voltage	Vdc	21÷32
Diametro elettrodi (rutile, acido, inox) Electrodes diameter (rutile, acid, inox)	mm	1÷5 (6)
Potenza max assorbita Max driving power	kW	13.5

Dati tecnici alternatore | Alternator technical characteristics

		E2W13S/2 300DC-K	
Frequenza Frequency	Hz	50	60
Giri al minuto Revolutions per minute	rpm	3000	3600
Potenza monofase Single phase power	kVA	4.5	5.5
Potenza trifase Three-phase power	kVA	10	12
Tensione Voltage	V	230/400	127/220
Fattore di potenza Power factor	-	0.8	0.8
Potenza max assorbita Max driving power	kW	10	11.8
Peso Weight	kg	80	

DIMENSIONI DI INGOMBRO | OVERALL DIMENSIONS

E2W10 DC-K



E1W13/4 DC

Saldatrici DC / Alternatori trifase senza spazzole 4 poli

DC welders / Three-phase brushless alternators 4 poles



La serie E1W13 DC è costituita da saldatrici DC/alternatori trifasi a 4 poli, senza spazzole, con eccitatrice e regolazione elettronica. E' studiata per tutte quelle applicazioni in cui sono necessari un generatore trifase ed una saldatrice a corrente continua in grado di utilizzare i più comuni diametri di elettrodi di tipo rutile, basico, celluloso ed inox, garantendo una qualità professionale della saldatura.

Protezione: standard IP21, a richiesta IP23.

La macchina presenta di serie interruttore magnetotermico trifase, presa trifase CEE 5p., presa monofase CEE 3p e connettore per potenziometro remoto.

The E1W13 DC are DC welders/three-phase 4 poles brushless alternators with exciter and electronic regulation. It has been conceived for all those applications where a three-phase alternator and a direct current welder compatible with the most common diameters of rutile, basic, cellulosic and inox electrodes, capable of providing professional welding quality, are required.

Protection: standard IP 21, IP 23 on request.

This machine is provided, as standard, with a three-phase magnetothermic switch, 5p. CEE three-phase socket, 3p. CEE single-phase socket and remote potentiometer.

Dati tecnici saldatrice | Welder technical characteristics

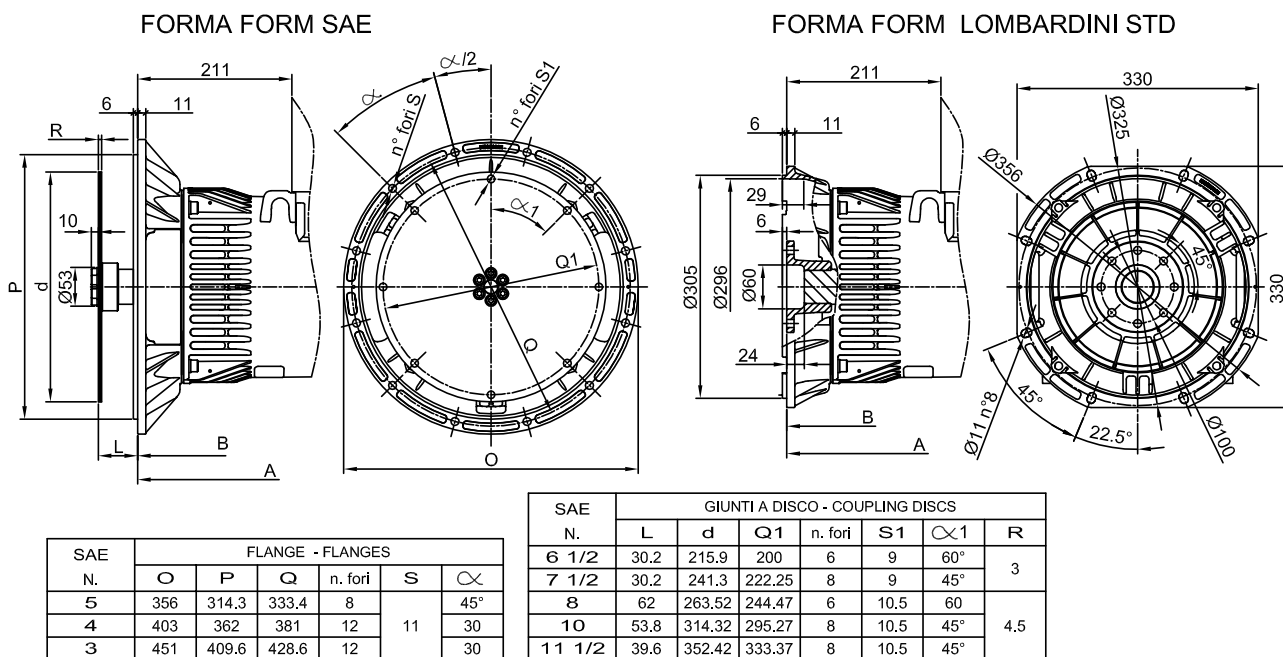
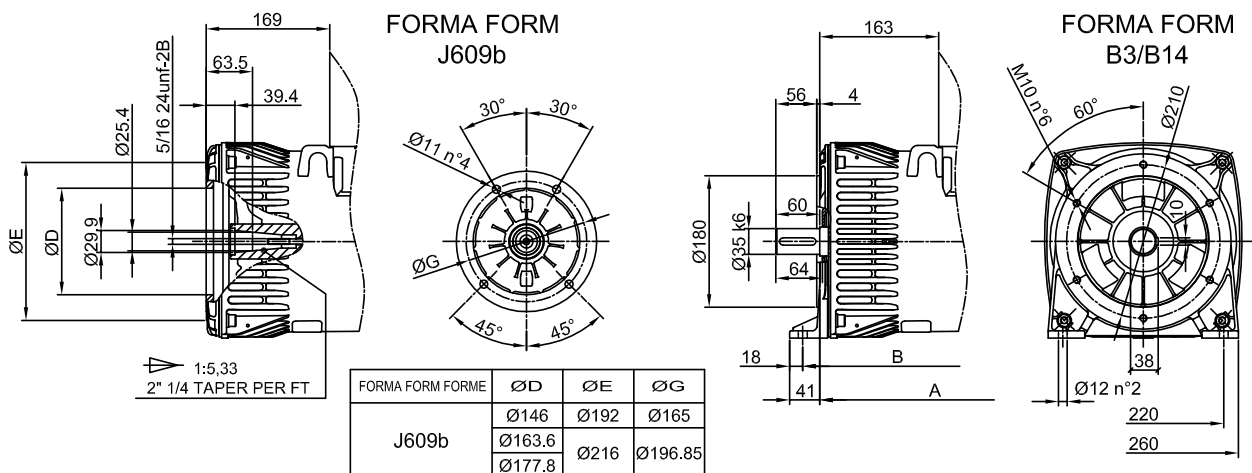
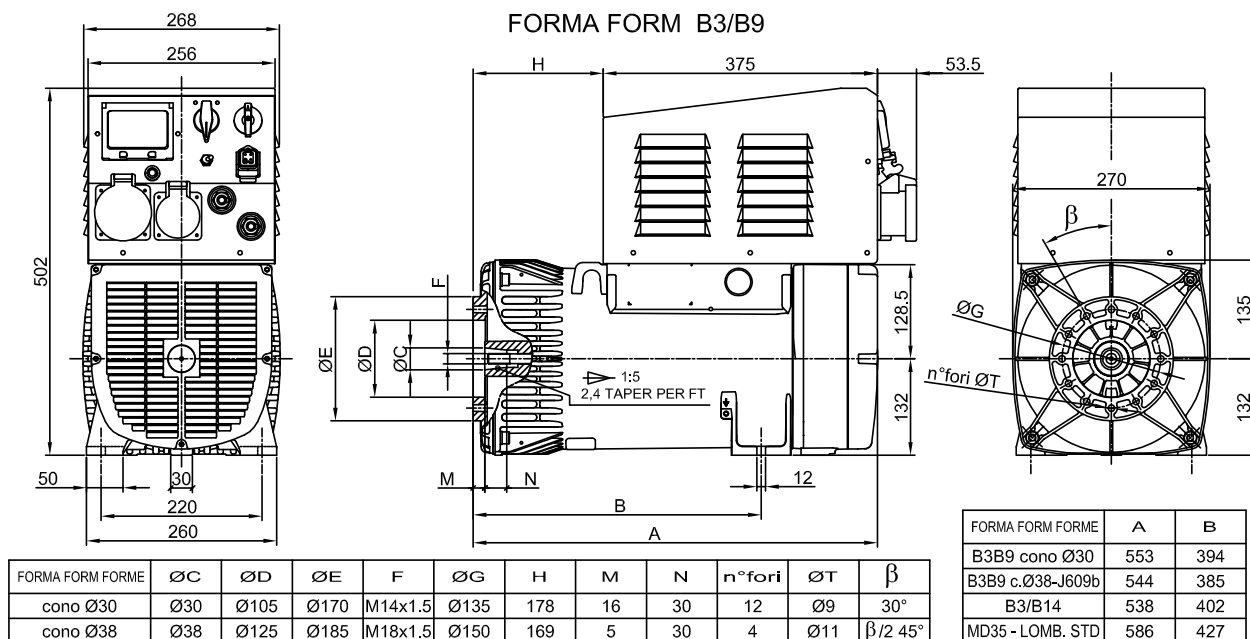
		E1W13M/4 300DC
Tensione a vuoto No load voltage	Vdc	80
Campo di regolazione Regulation range	Adc	35÷300
Corrente massima al 35% Max. Current at 35%	Adc	300
Corrente massima al 60% Max. Current at 60%	Adc	230
Tensione Saldatura Welding Voltage	Vdc	21÷32
Diametro elettrodi (rutile, acido, inox) Electrodes diameter (rutile, acid, inox)	mm	1÷5 (6)
Potenza max assorbita Max driving power	kW	12.2

Dati tecnici alternatore | Alternator technical characteristics

		E1W13M/4 300DC	
Frequenza Frequency	Hz	50	60
Giri al minuto Revolutions per minute	rpm	1500	1800
Potenza monofase Single phase power	kVA	3.5	4.2
Potenza trifase Three-phase power	kVA	8	9.6
Tensione Voltage	V	230/400	127/220
Fattore di potenza Power factor	-	0.8	0.8
Potenza max assorbita Max driving power	kW	7.8	9.4
Peso Weight	kg	112	

DIMENSIONI DI INGOMBRO | OVERALL DIMENSIONS

E1W13/4 DC





WELDERS 2024
LINZ ELECTRIC S.p.A. si riserva il diritto di apportare modifiche.

WELDERS 2024
LINZ ELECTRIC S.p.A. reserves the right to implement modifications.



LINZ ELECTRIC S.p.A.

Viale del lavoro, 30 - 37040 Arcole (Verona) - Italy

T. +39 045 7639 201

M. info@linzelectric.com

